

NEW
MODEL

Yamato

自動排出機構付卓上データウェイ™

TSD-N3™ series

定量パック詰め作業現場を劇的に改善



食品の定量計量作業に最適な 組合せはかり

省スペース設計



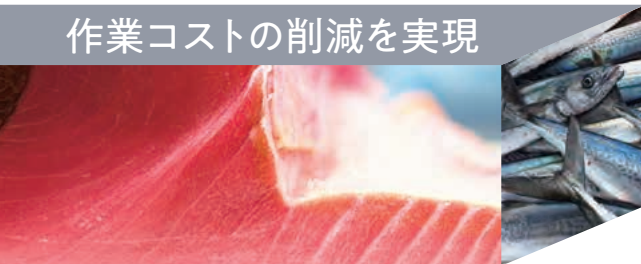
計量ロスの削減を実現



定量作業の省力化を実現



作業コストの削減を実現



量目不足を防止



抜群の操作性

カラー液晶タッチパネル

- 10.4インチカラー液晶タッチパネル
- 表示機能のアイコン化により、簡単操作を実現
- 最大100のプログラムを登録

USBを用いたデータ収集



- データ収集
- プログラムアップデート

自己診断機能

電圧、入出力状態、ソフトウェアのバージョンおよびA/D変換値などの重要なシステム値は、タッチスクリーン式操作部により確認および診断が出来ます。

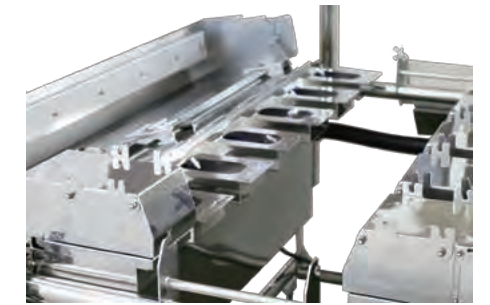


簡単メンテナンス

計量アクチュエーターは、ブラシレスモーターと、Yamatoの高性能ロードセルが内蔵されています。故障時、ユニットを交換するだけで素早く復旧することができます。



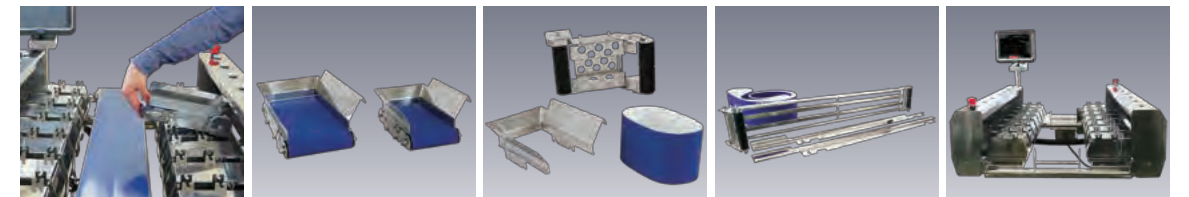
計量アクチュエーターユニット



洗浄性の向上 防塵・防水等級 IP67 (指示計のみ IP65)

計量・搬送コンベヤおよび、コンベヤベルトが工具レスで脱着が可能。洗浄、殺菌作業が容易に行えます。

器物の丸洗いが可能です。



コンベヤベルトはすべて簡単に脱着することができます。



生産性の向上

TSD-N3は目標重量に対し、より最適な組合せで商品を自動的に排出します

例えば、200gの袋詰め作業を行うと…



人手作業では必ず計量ロスが生まれます。

TSD-N3を使用すると、従来と同じ量の原材料で増産することが可能となります。

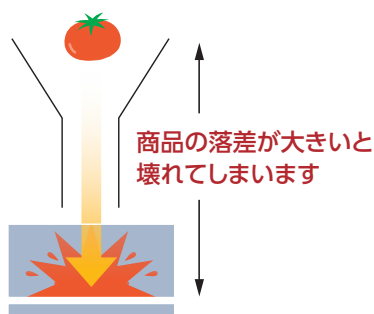


商品の傷みを最小限に

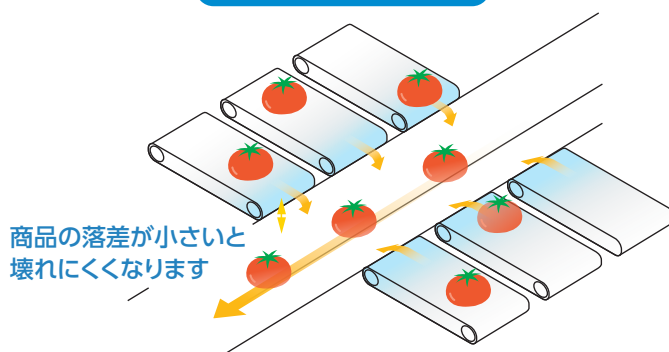
排出にベルト搬送方式を採用

壊れやすい商品にも対応可能(青果物、梅干し、ドライフルーツ、せんべいなど)

ホッパー方式では…

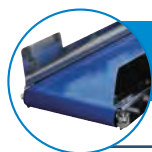


ベルト搬送にすることで…



ベルト搬送方式により、粘着物、バラものなどホッパー方式では困難な商品の搬送が可能になります。

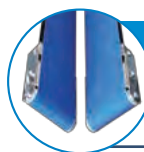
(近日販売)



フラット搬送コンベヤ

Application

- カット野菜
- 食肉加工品
- 水産加工品
- 干し芋、梅干 など



V字搬送コンベヤ

Application

- ジャガイモ
- しいたけ
- 玉ねぎ
- ミニトマト
- 人参
- など



コンパクト設計

コンパクトな機器サイズとキャスター標準装備で、移動や収納時の機器搬送が容易に行えます。

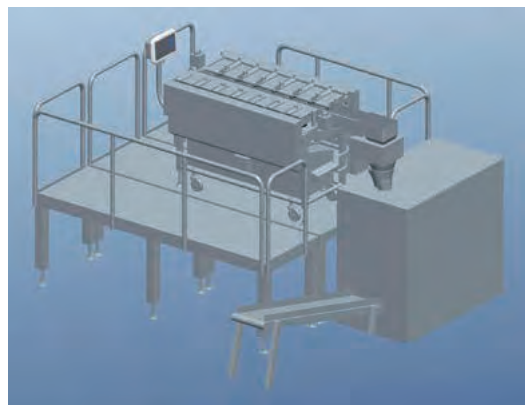
仕様

型式	TSD-N314WS-FP (V)	TSD-N314WL-FP (V)
防塵・防水等級	IP67 (指示計のみIP65)	
ひょう量	1連 1500g	
目量	1g	
組合せ分解能	0.1g	
組合せ範囲	8g-6000g (TSD-N3単体使用時) 8g-18,000g (外部はかり接続時)	
組合せスピード	20~50回/分 (被計量物、運転条件により異なります)	20~50回/分 (被計量物、運転条件により異なります)
はかり連数	14連	
計量コンベヤ寸法	215 (L) × 109 (W) mm	305 (L) × 139 (W) mm
搬送コンベヤ寸法	1,515 (L) × 153 (W) mm (平型搬送コンベヤ) 1,515 (L) × 90 (W) mm (V型搬送コンベヤ)	1,725 (L) × 293 (W) mm (平型搬送コンベヤ) 1,725 (L) × 160 (W) mm (V型搬送コンベヤ)
外観寸法	1,720 (L) × 850 (W) × 1325-1415 (H) mm	1,930 (L) × 1170 (W) × 1325-1415 (H) mm
自重	170kg (平型搬送コンベヤ) 190kg (V型搬送コンベヤ)	190kg (平型搬送コンベヤ) 210kg (V型搬送コンベヤ)
登録件数	100件	100件
標準機能	<p>はかり機能：零点リセット、風袋引き機能 (ワンタッチ風袋引き・置数風袋引き)</p> <p>組合せ機能：再計算機能、優先組合せ機能、載せ替え指示機能、定数定量組合せ機能、上下限判別機能、組合せ回数設定機能、滞留品検出機能、近似組合せ機能、ミックス計量機能 (3種ミックスを上限)</p> <p>コンベヤ機能：計量・搬送コンベヤ速度変更機能、一斉排出・集合排出切替機能、コンベヤベルト脱着可能、非常停止機能 (非常停止スイッチにて停止で直近20品種分の計量集計結果を保存)、マルチダンプ機能</p>	
温度範囲	0°C ~ +40°C	
湿度範囲	30% ~ 85% R.H. (結露なきこと)	
電源	AV100V, 50/60Hz, 単相	
消費電力	最大530W (平型搬送コンベヤ) 最大520W (V型搬送コンベヤ)	最大530W (平型搬送コンベヤ) 最大520W (V型搬送コンベヤ)

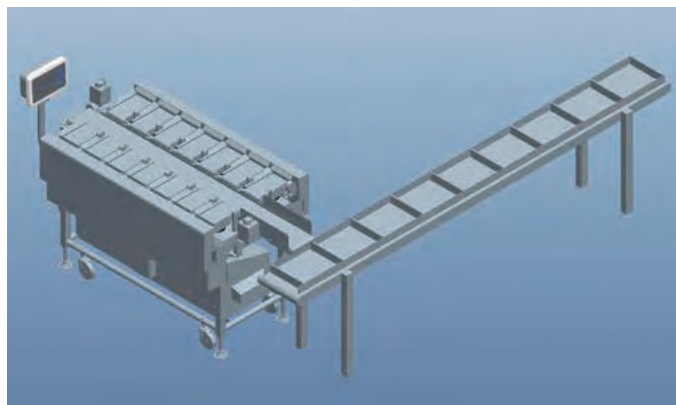


レイアウト例

包装機との連動

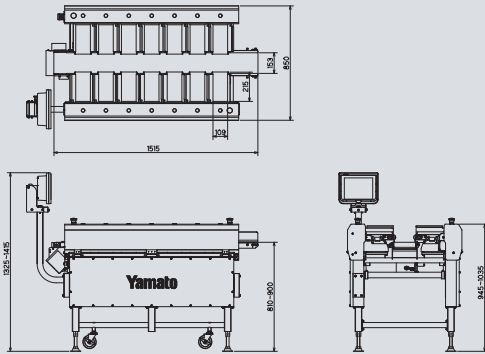


間欠コンベヤとの連動

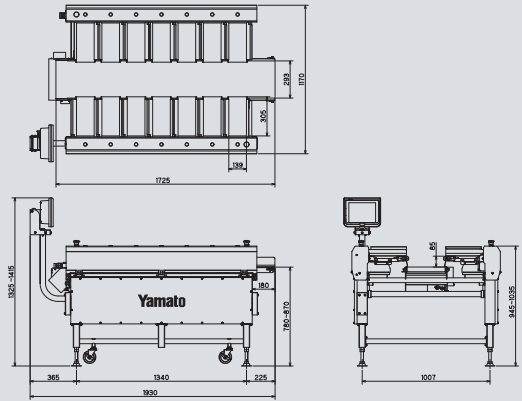


■ 寸法図

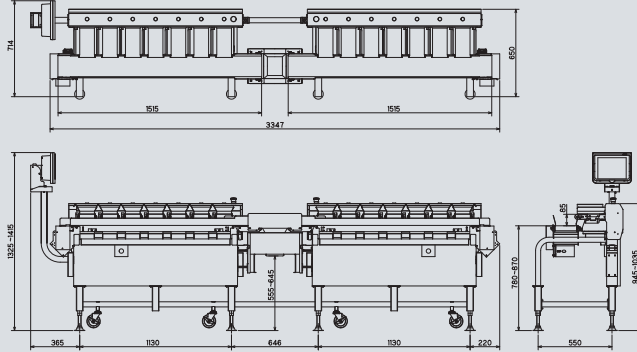
フラット搬送コンベヤ Sタイプ



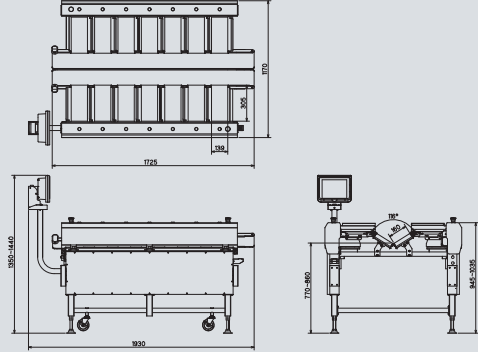
フラット搬送コンベヤ Lタイプ



直列タイプ(近日発売)

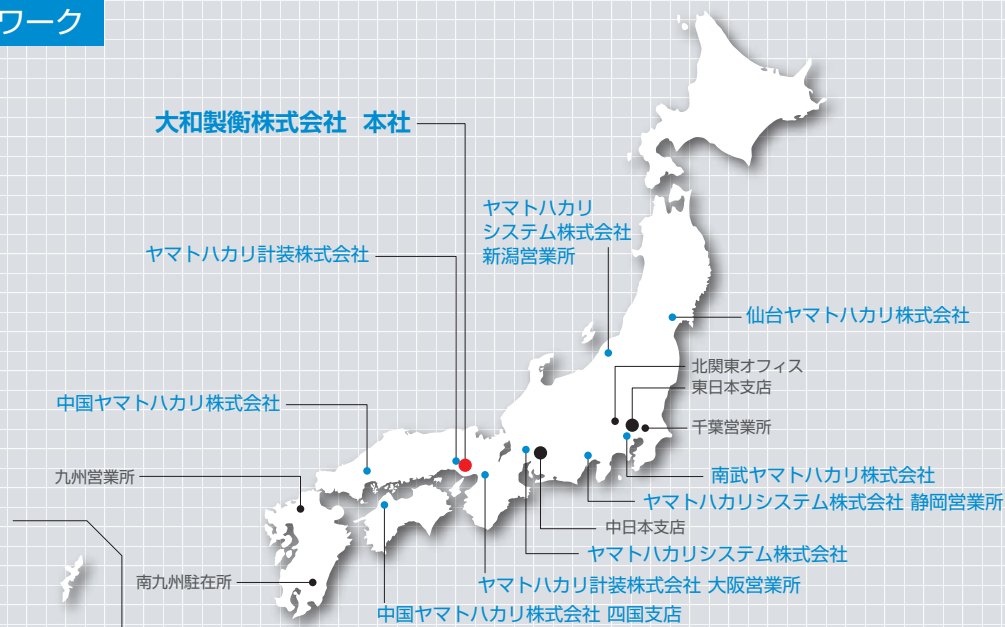


V字搬送コンベヤ(近日発売)



- 上記仕様は予告無く変更することがありますので、ご了承下さい。
- 商品のカラーは印刷のため実物とは多少異なります。改良のため予告なくデザイン・仕様を変更する場合があります。
- ご使用時は、必ずジャッキアップしてください。

国内ネットワーク



信頼・技術・創造

大和製衡株式会社

本社 営業 〒673-8688 兵庫県明石市茶園場町5番22号 TEL.078-918-6540
 東日本支店 〒105-0013 東京都港区浜松町1丁目22番5号 KDX浜松町センタービル4階 TEL.03-5776-3123
 中日本支店 〒460-0008 名古屋市中区栄5丁目27番14号 朝日生命名古屋栄ビル5階 TEL.052-238-5731
 北関東オフィス 〒350-0822 埼玉県川越市大字山田1888番地1 TEL.049-215-3122
 千葉営業所 〒264-0025 千葉県若葉区都賀4丁目8番18号 ショー・エム都賀1階 TEL.043-214-3920
 九州営業所 〒810-0044 福岡市中央区六本松2丁目12番25号 ヘルヴィ六本松6階 TEL.092-577-1591
 営業時間外緊急技術相談窓口 TEL.078-918-6168

URL: www.yamato-scale.co.jp

取扱代理店