

トースターラックとブレッドケースがお洒落に融合！ キッチン収納ケース「ブレッドドロー」が新登場！

株式会社ビーワーススタイルは、新潟県三条市で金属加工商品をはじめとした様々な家庭用品を、企画・販売しています。2017年に自社ブランド「hanauta/ハナウタ」でグッドデザイン賞受賞。今回は姉妹ブランド「UtaU / ウタウ」より、キッチンでの悩みを解決するブレッドドローを、2021年9月22日に発売いたしました。



【ビーワーススタイルの想い】

「思わず歌いたくなるくらい楽しい毎日になってほしい」UtaUシリーズはそんな想いを込めて、日々新しいアイテムを考えています。

ブレッドドローが完成するまでに約1年試行錯誤を重ね、ようやくこの形にたどり着きました。近年、食パンブームや、美味しく焼けるトースターなど、自宅でワンランク上のパンを手軽に楽しめるようになりました。

パンがもっと楽しめる商品を、と編み出したこのブレッドドローは、見た目のおしゃれさだけでなく、収納力・機能性を兼ね備えています。

食事の準備中に思わず歌ってしまうくらい、毎日の食卓がほんの少し楽しくなることを、ビーワーススタイルは願っています。



= UtaU® ブレッドドロー

〈 ブレッドドロワーのポイント 〉

①ローラー付きレールが、スムーズな開け閉めを実現！

- ・スッと引き出して、パッと中身が見渡せる。
- ・中身が入っていてもスムーズに引き出せる。
- ・引き出し式なので、奥のものが取り出しやすい。



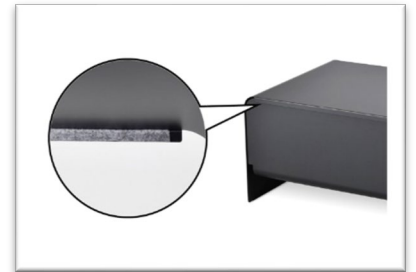
②あったらいいな♪よく使うものは引き出し下に収納し、空間を最大限まで有効活用。

- ・すぐに使いたいトレイやラップ類を収納できる上げ底設計。
- ・長い物や平たい物、調理に使うレシピ本やミトン等の収納に最適です。
- ・あると便利な鍋敷きやランチョンマットもラクラク収納できます。



③引き出しを閉める際の音を極力軽減しました。

- ・本体のストッパーに音を軽減するフェルト製クッションが貼ってあるので、引き出し開閉時の金属同士がぶつかるガチャガチャ音を軽減し、ストレスフリーなご使用を体感していただけます。



④こまやかな嬉しい機能をたくさん搭載！

布巾が掛けられる取っ手



マグネット対応

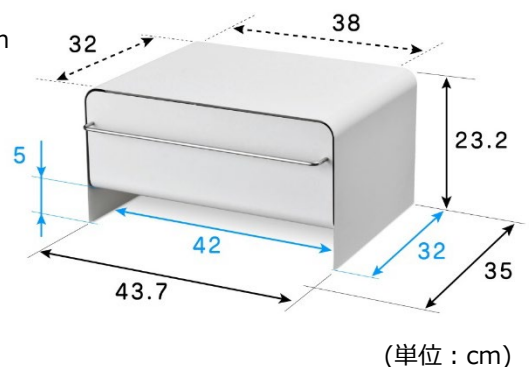


安心のクッション材



〈 商品詳細 〉

- ◆サイズ 外寸 / (約) W437 × D350 × H232 mm
内寸 / 引き出し：(約) W400 × D270 × H160 mm
/ 下部：(約) W420 × D320 × H50 mm
/ 天板平面：(約) W380 × D320 mm
- ◆カラー ピュアホワイト・カムグレーの2色
- ◆価格 9,999円 (税込み)
- ◆材質 本体 / スチール (エポキシ樹脂粉体塗装)
取っ手 / ステンレススチール
クッションシート・クッションゴム / シリコンゴム
- ◆耐荷重 天板 / (約) 5kg ・ 引き出し / (約) 3kg
- ◆原産国 中国製 (企画：日本)



(単位：cm)

キッチンに立つ皆さまのお家時間が快適になるよう、今後も商品開発を進めてまいりますので、どうぞよろしくお願いいたします。

《本プレスリリースに関するお問い合わせ》 御興味いただけましたら、お気軽にお問い合わせくださいませ。

PR・広報担当：伊藤・高橋

株式会社 ビーワーススタイル 住所：〒955-0004 新潟県三条市須戸新田 213 番地 3

E-mail：info@beworth.jp TEL：0256-47-1867 FAX：0256-47-1868