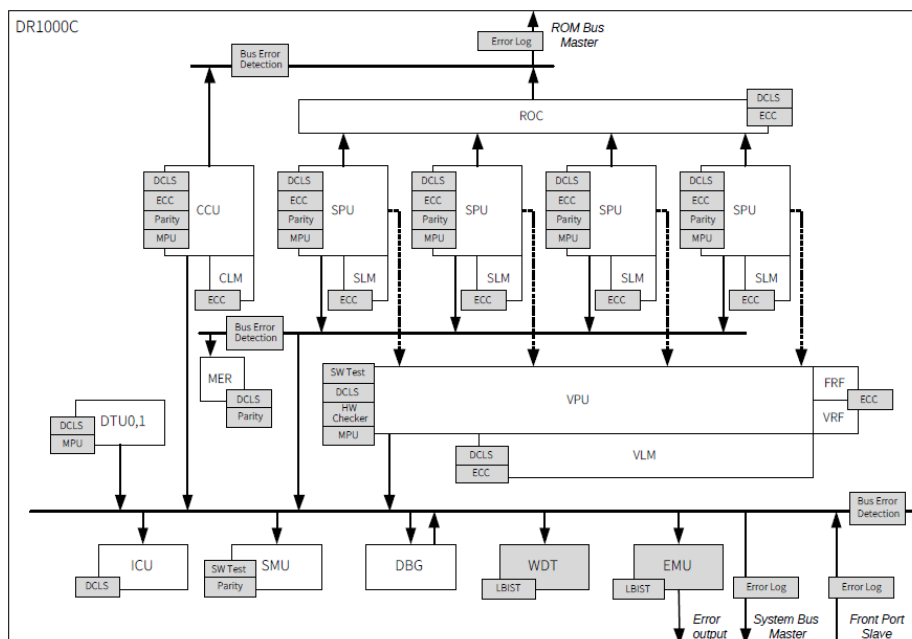


2021年7月13日

世界初 RISC-V Vector Extension を実装したプロセッサとして ISO 26262 ASIL D Ready 認証を取得

株式会社エヌエスアイテクス（本社：東京都港区、代表者：新見 幸秀、以下「NSITEXE」）が開発する DFP（Data Flow Processor）「DR1000C」が、SGS-TÜV の ISO 26262 ASIL D Ready 認証を取得しました。RISC-V Vector Extension を実装したプロセッサとして、ISO 26262 ASIL D Ready の認証を受けるのは、世界初*になります。

DR1000C は、セーフティクリティカルシステムをターゲットとした車両制御マイコンに求められる高負荷演算処理（モデル予測制御や AI 推論、センサー処理等）をオフロードするのに最適な並列プロセッサ IP です。最大 16 個のハードウェアスレッドがベクトルプロセッサを効率的に使用することで非常に高い電力性能を実現しています。DR1000C は車両制御に適しているだけでなく、FA 等の産業機器、RADAR 等のセンサー処理など、様々な組込み領域のアプリケーションへの応用が可能です。



DR1000C ブロック図

DR1000C には、メモリの誤り訂正コード（ECC）やプロセッサ部のデュアルコアロックステップ機構、バスのプロトコル診断機能、自己診断用のエラー注入及び各エラーのホストへのレポートやステータスを管理するエラーマネジメントユニットなどハードウェアランダム故障を検出する機能が統合され、外部に特殊な安全機構を追加せずに ASIL D の安全要求を達成することが可能です。高い性能の核となるベクトルプロセッサ部は実行するアプリケーションの性能要求と ASIL によってロックステップ診断とソフトウェア診断を切り替

えて使用でき、あらゆるユースケースへの対応が可能な汎用性の高い仕様となっています。ロックステップ診断を使用することで ASIL D 基準、今後リリース予定のソフトウェア診断ライブラリと組み合わせることでベクトルプロセッサの演算能力をフルに活用しながら ASIL C 基準を達成することが可能となります。

同じく ASIL D 準拠で開発中の DR1000C-SDK (Software Development Kit) が提供する安全で正確なスレッド制御やメモリ保護・時間保護機能及び ISO 26262 に準拠したツールチェーンを活用することで、ユーザーはアプリケーション開発に専念することができ、開発期間を短縮することができます。SDK に含まれるスレッド制御ソフトウェアにはリアルタイムタスクの優先実行やスレッド実行監視などセーフティクリティカルシステムに必要な様々な機能が備わっています。

DR1000C-HSK (Hardware Safety Kit) では、故障モード影響診断解析 (FMEDA)、セーフティマニュアル、セーフティケースレポート及び ISO 26262 関連のドキュメントをご提供し、車両制御マイコンの機能安全性解析と認証取得の期間を短縮できます。また DR1000C は ISO 9001 品質マネジメントシステムに基づいて開発されており、厳しい車載品質へも対応しております。

SGS ジャパン株式会社 松尾 健彦 様

NSITEXE 社の DFP 「DR1000C」は、ISO 26262 の規格準拠性アセスメントを通じて、SGS-TÜV Saar GmbH より規格準拠性レベルが最も厳しい ASIL D Ready 認証を獲得いたしました。自動運転時代の到来により、急速に発展している車載システムにとって、機能安全対応は益々重要になっています。「DR1000C」の ASIL D Ready 認証は、このプロセッサ IP を使用頂くことで、IP インテグレータの機能安全対応をサポートすることだけでなく、車載システム全体の安全設計に貢献すると言えるでしょう。

株式会社エヌエスアイテクス CTO 杉本 英樹

NSITEXE は、将来の大きな動向を踏まえ、汎用性・効率・機能安全を 3 本の柱に開発を進めてきました。DR1000C は、車載マイコン等セーフティクリティカルな要件に対応したアクセラレータ IP としてこれらを実現しました。今回、機能安全面にて、SGS-TÜV 様の認証が得られたことで、より安心してお客様に使って頂けることができると思います。自動車向けアプリケーションはもちろん、FA、医療等、高い安全性が求められる多くの組込みシステムにおいても信頼性を確保できます。

NSITEXE は、今回の高い機能安全の取組みと革新的プロセッサ技術を基盤に、スマートモビリティや Maas 等、モビリティ業界の DX など、人々の生活を豊かにする世の中の革新に貢献していきたいと考えています。

NSITEXE について

NSITEXE は、2017 年に株式会社デンソーからスピンオフして設立した先進的なプロセッサを開発する IP ベンダです。機能安全に対応した RISC-V ベースのプロセッサ IP を開発しています。高効率、高品質な半導体 IP により、幅広いアプリケーションに対応し、次世代の半導体技術の進化に貢献します。

NSITEXE ホームページ : <https://www.nsitexe.com/>

■本リリースに関するお問い合わせ先
株式会社エヌエスアイテクス
<https://www.nsitexe.com/>
サポート窓口
E-mail support@nsitexe.co.jp



以上

* 2021年6月30日現在、自社調査結果

- 記載されている会社名、製品等は、一般に弊社及び各社の登録商標または商標です。