



BEYOND SECURITY

KABA[®]

Kaba PowerPlex

電源、電池が一切不要
自己発電型プッシュボタンアクセスコントロール

PowerStarテクノロジー™ (特許取得) により電源、電池、バッテリーなど一切必要なく、レバー操作するだけで自己発電します。

災害などによる停電時でも問題なし
電池交換がいらぬエコでメンテナンスフリー
配線不要で取り付け簡単

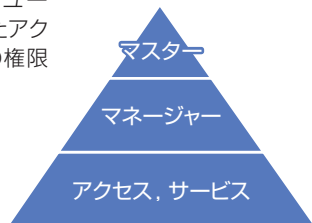


99種類の暗証番号の登録。テンキー操作だけで簡単設定。

99種類の暗証番号を登録でき、テンキー操作だけで登録、抹消、一時的な有効・無効化などを設定可能。抹消は一括抹消ができる。

ユーザーレベルの設定

全ての権限を持つマスターユーザーから、入室だけを許されたアクセスユーザーまでユーザーの権限階層化を設定。



One Time / One Day Pass 機能

緊急時や清掃、配達などのアクセスのために一時的に使用できる暗証番号の登録。

- One Time Pass 機能 (1 回限り有効)
- One Day Pass 機能 (設定時間内有効)

専用ソフトで入室履歴の取得とユーザーの一括管理

オプションで専用ソフトとUSBアダプター (赤外線通信) を使用すれば、1,000 件までの入室履歴の管理とExcelベースで一括登録、抹消が行えます。

対応 OS : Windows XP, Windows 7, Windows Vista, Windows 8

キーオーバーライド標準装備

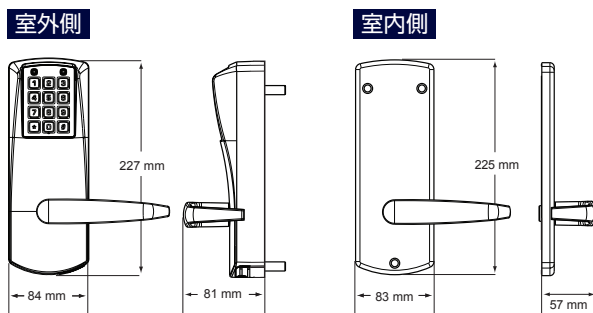
緊急解錠用キーを標準装備し、マスターキーシステムにも対応。(オプション)

製品仕様

重さ	3.63kg
寸法 (W×H×D)	室外側 : 84×227×81mm 室内側 : 83×225×57mm
バックセット	70mm
ラッチ	13mm (ULラッチ) ^{※1}
最小框幅	127mm
対応扉厚	35 ~ 64mm
表面仕上げ	サテンクローム
耐久性	開閉サイクル20万回、もしくは7年
耐火性	UL 10C Fire rated ^{※2} 最大90分
対候性	UL 1034 Rain test ^{※2} / Dust test ^{※2} 1時間 (IP54相当)
使用温度範囲	-35 ~ 66°C
保証	取り付け日から1年 (ユーザー登録で2年)

※1 MIWA LA切替用フロントプレート、ストライク同梱

※2 Underwriters Laboratories, USA規格



日本カバ株式会社

〒226-0006
神奈川県横浜市緑区白山1-18-2
ジャーマンインダストリーパーク
TEL 045-931-8100
FAX 045-938-4588

www.kaba.co.jp

大阪営業所

〒540-0034
大阪府大阪市中央区島町2-4-9
島町第二野村ビル2F
TEL 06-4790-7560
FAX 06-4790-7561

BEYOND SECURITY

