

報道関係者各位

2022年2月8日
株式会社MOTTERU

自由に角度調整が可能で肩や背中への負担を軽減 MOTTERUの人気シリーズ パソコンスタンドがリニューアル 屈曲試験を1,500回以上クリアでよりタフに

株式会社MOTTERU（モッテル）（本社：神奈川県海老名市、代表取締役：櫻田良太）は、人気のパソコンスタンドをリニューアルし、「MOT-PCSTD01S」として2022年2月8日（火）よりMOTTERU公式オンラインショップなどで販売を開始します。現行モデルの「MOT-PCSTD01」は終売になり、さらに使いやすく進化します。



● 製品概要

テレワークやGIGAスクール構想が進み、自宅でもパソコンやタブレットを活用するシーンが多くなりました。MOTTERUのパソコンスタンドは、角度と高さが自由に調整できるので自分にあった姿勢で使用することができるので、肩や首の負担を軽減し、自宅のパソコン環境をもっと快適にできるパソコンスタンドです。使っていない時は折りたたんでコンパクトに収納もできるのでスペースを取りません。ノートパソコンだけでなく、タブレットも対応しています。

今回のリニューアルでは、パーツを変えて摩擦が生まれにくい改良をしており1,500回の屈曲テストもクリア。耐久性が強く、安心して使っていただくために保証期間も1年から2年にしました。カラーバリエーションはブラック・シルバーの2色を用意しました。

MOTTERUダイレクト価格：5,480円(税込)

製品ページ：<https://motteru.co.jp/model/mot-pcstd01s/>

● 製品特徴

・ もっと耐久性を強化、デザインもスッキリ。リニューアルして登場

パーツを変えて摩擦が生まれにくいようにすることで、1,500回もの屈曲テストをクリアし、より耐久性が上がりました。耐久性の向上により保証期間を1年から2年に延長し、安心してお使いいただけます。また、表についていたロゴマークを底面に移動したので、スッキリしたデザインになりました。

・ 肩や背中への負担を軽減、自分にあった姿勢で使用可能

角度も高さも無段階で自由自在に調整ができるので、ご自身の使いやすい角度でノートパソコンを使用することができます。目線が高くなることで姿勢も改善されるので肩や背中への負担が軽減され、長時間のパソコン使用時にも安心です。

・ 丈夫で放熱性抜群

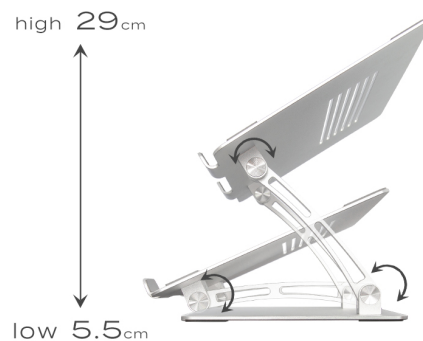
本体の素材はアルミニウム合金で、丈夫で耐久性に優れています。エアフローを計算した設計なので、熱をこもらせず、放熱性も抜群です。

・ 耐荷重20kgで安定性も抜群

20kgまで耐えられる構造で、大きめのパソコンでも安心して乗せることができます。

・ コンパクトにたためる形状に

高さは5.5cm～29cmまで調整可能。折りたたみ時は3.5cmまで小さくなるので、持ち運びにも便利です。

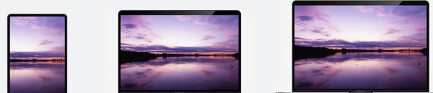


・ 11インチ～17.3インチのノートパソコンやタブレットに対応

幅広いサイズのパソコンやタブレットに対応しています。タブレット型のノートパソコンや、大画面のノートパソコンまで使用することができます。



11インチ～17.3インチのタブレットとパソコンに適合



・滑り止めシリコンパッド付き

表面には滑り止めのシリコンパッドが付いており、大きめのパソコンはもちろん、iPad Proやタブレット等、どんなサイズのタブレットやパソコンでも滑りにくく安定して使用することができます。ペンタブレットの使用時にも安定した操作が可能です。



シリコンパッドで
安定して操作が可能

● 製品仕様

- ・対応機種：ノートパソコン、各種タブレット(約11~17.3インチまで)
- ・材質 アルミニウム、シリコン
- ・サイズ(本体) 約 290(W)×230(D)×35(H)mm(折りたたみ時のサイズ)
- ・重量(本体) 約1220g
- ・保証期間：2年間

株式会社MOTTERUについて <https://motteru.co.jp/>

株式会社MOTTERU（モッテル）は、2020年に神奈川県海老名市で設立された「品質・質感・デザイン」にこだわったデジタルアクセサリーの会社です。誰もが持ちたくなるプロダクトをクリエイティブな発想とテクノロジーで実現し、人々の暮らしを華やかに、そして人々の役に立つことが私たちのミッションです。設計・開発・製作・検査などをこだわりながらも、変化の速いこれからの時代や環境に柔軟に対応し、「誰もが持ちたくなるようなプロダクト」の開発を進めていきます。また、MOTTERUでは、品質を高めるためのプロセスを徹底し、お客様の声と共に最新のテクノロジーと技術力で商品を市場に投入することを第一に考えます。

報道関係者様お問い合わせ先

株式会社MOTTERU 広報グループ 担当：中川
電話：046-205-8090 Mail：motteru@motteru.co.jp