

報道関係各位

2024年2月20日
リョービ株式会社

しっかり閉まる機能はそのままで、
さらにコンパクトになったコンシールド ドアクローザ。
GEOPROシリーズから新発売

商品名／モデル名	GEOPRO (ジオプロ) シリーズ コンシールド ドアクローザ 「GCC-4V/GCCS-4V」
設計積算参考価格※1	47,960円／53,350円 (税込み) (本体価格 43,600円／48,500円)
販売目標	売上高 年間1億円
発売日	2024年2月20日

※1 設計・施工を請け負われる設計事務所等の方が工事見積時に使用される参考価格です。メーカー希望小売価格ではありません。



GEOPROシリーズ コンシールド ドアクローザ「GCC-4V/GCCS-4V」

リョービ株式会社 (本社：広島県府中市、代表取締役社長：浦上 彰) は、このたび、本体をさらにコンパクトにしたコンシールド ドアクローザ※2「GCC-4V/GCCS-4V」をGEOPRO (ジオプロ) シリーズ※3より発売いたしました。

当社では、パーティションメーカーなどのお客様から、高い閉鎖力を備えたコンパクトなコンシールド ドアクローザへのご要望をいただいております。オフィスのパーティションに取り付けるドアはガラスなどをはめ込んだ框扉※4が多いため、コンシールド ドアクローザ本体を埋め込むスペースが確保できないケースがあります。

本新商品は当社独自のツインカム機構により、安定した速度でドアをしっかり確実に閉めることが可能です。同じ機構を搭載する既存モデル (GC-6V/GCS-6V) に比べ、本体の厚みと高さを約20%小さくし、より薄いドアや多様な框扉にも取り付けることができるようになりました。本新商品はツインカム機構の特長をそのまま維持しつつ、本体のコンパクト化を実現しました。ドア重量130kg以下のドアに対応しています。

当社はこれからもお客様のご要望にお応えしながら商品ラインアップの充実をはかり、ドア周りの利便性と意匠性の向上に貢献してまいります。

※2 「コンシールド ドアクローザ」は本体をドア内部に埋め込んで取り付けます。ドアの見え目がすっきりするため、デザインや空間の雰囲気を重視するホテルや旅館で多く採用されています。

※3 「GEOPROシリーズ」は、シンプルで洗練されたデザインをコンセプトに開発された、当社建築用品事業のフラッグシップモデルです。住空間の意匠性を重視する建築デザイナーや設計事務所の方からご好評をいただいております。

※4 框扉（かまちとびら）：上下左右4辺を木材などで囲み、ガラスや板をはめ込んだドア。

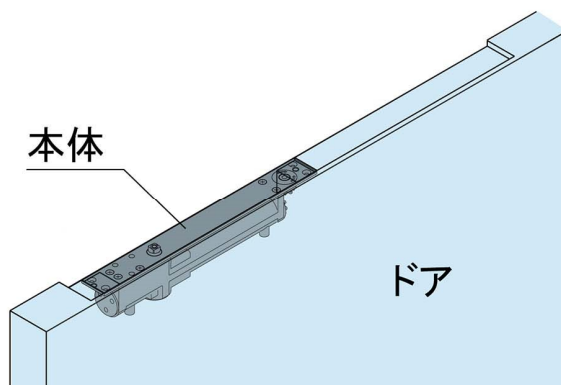
＜商品の特長＞

(1) 本体がコンパクトだから薄型のドアや框扉にも取り付けられる

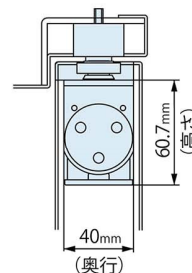
既存モデル（GC-6V/GCS-6V）に比べ、本体の厚み（奥行）と高さはそれぞれ8.0mm、15.5mm、小さくなっています。そのため、より薄型のドアやデザイン性の高い框扉※4にも取り付けることができます。なお、閉鎖力はドアのサイズ、重量、設置環境に応じて調整することができます（閉鎖トルク調整）。

ツインカム機構搭載の既存モデルとの比較

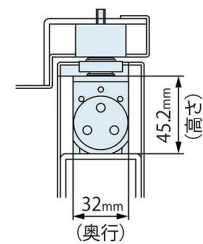
		＜既存モデル＞ GC-6V/GCS-6V	＜新商品＞ GCC-4V/GCCS-4V
本体サイズ		幅326×奥行40×高さ60.7mm	幅286×奥行32×高さ45.2mm
適用 ドア サイズ	ドアの重量	40～180kg	25～130kg
	ドアの厚み	スチールドア：50mm以上 木製ドア：50mm以上	スチールドア：40mm以上 木製ドア：45mm以上
	ドアの幅と高さ	950×2,100 ～1,500×2,700mm	900×2,100 ～1,050×2,400mm



本体サイズ（スチールドア取付）



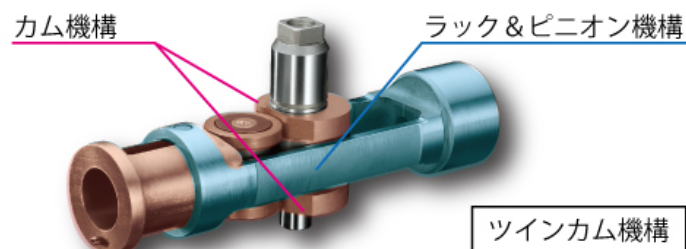
既存モデル
GC-6V/GCS-6V



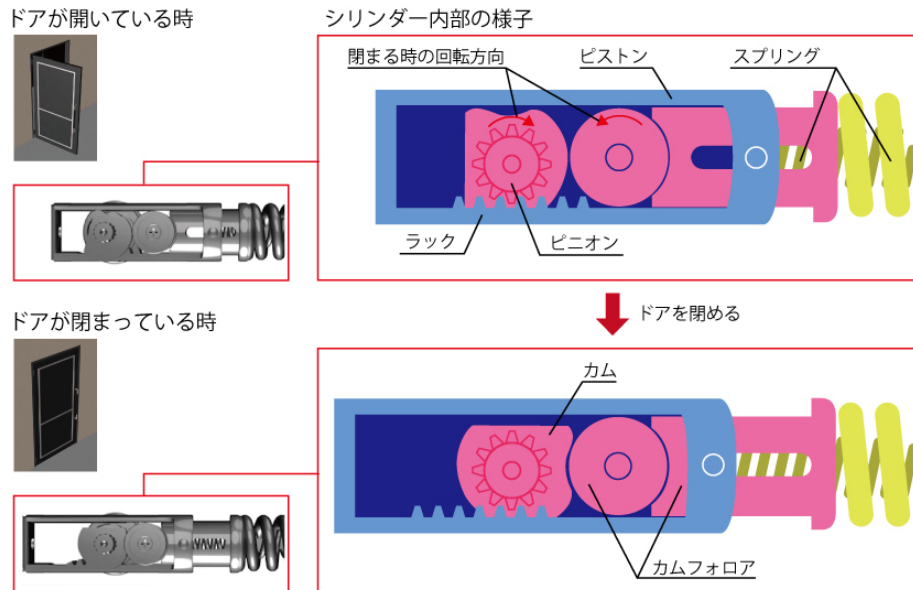
新商品
GCC-4V/GCCS-4V

(2) 安定した閉鎖速度と高い閉鎖力の両立を実現。リョービ独自の「ツインカム機構」

新商品には、当社独自のツインカム機構を採用しています。ドアを安定した速度で閉める「ラック&ピニオン機構」にドアを確実にしっかり閉める「カム機構」を加え、安定した閉鎖速度と高い閉鎖力の両立を実現しています。コンパクトな本体で十分な閉鎖力を実現するために、スプリングと歯車（ピニオンギア）を改良し、強度と耐久性を維持しました。



ツインカム機構の仕組み



ドアが閉まり始めると歯車状のピニオンが凹凸のあるラックの上を回転することで安定した速度で閉まり、閉じ際はカムの凸部とカムフォロアの接触を利用してしっかり閉まる。

<仕様>

商品名	GEOPRO (ジオプロ) シリーズ コンシールド ドアクローザ		
モデル名	GCC-4V GCCS-4V (ストップ装置付き)	開閉効率	GRADE 1 相当 (JIS A 1510-3:2001 に準ずる機能)
適用ドアサイズ	幅×高さ: 900×2,100 ~1,050×2,400mm 重量: 25~130kg	本体材質	鉄铸件
最大開き角度	持出吊 105° 中心吊 110° 丁番吊 120°	標準装備機能	2速個別調整、ラッチングアクション機能、 閉鎖トルク調整、ESストッパー
耐久性	ドア開閉50万回 GRADE 1 相当 (JIS A 1510-3:2001 に準ずる機能)		

報道関係からのお問い合わせ先

リョービ株式会社 〒105-0003 東京都港区西新橋 1-7-1
経営企画部 広報課 TEL:03-3501-0524

お客様からのお問い合わせ先

リョービ株式会社 〒114-8518 東京都北区豊島 5-2-8
建築用品本部 企画管理部 企画課 TEL:03-3927-5510

リョービホームページ <https://www.ryobi-group.co.jp/>