

報道関係各位

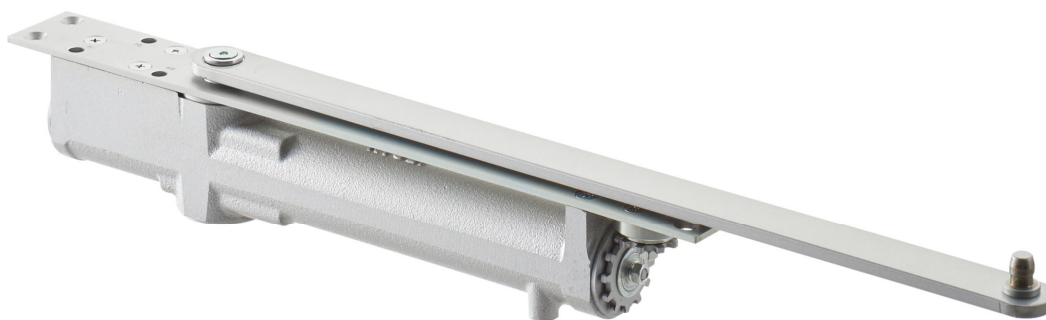
2021年4月20日

リョービ株式会社

**大型ドアを安定した速度で確実に閉める！
コンパクトなコンシールド ドアクローザ新発売**

商品名・モデル名	GEOPRO (ジオプロ) シリーズ コンシールド ドアクローザ GC-6V / GCS-6V
設計積算参考価格※1	53,900円 / 57,750円 (税込) (本体価格 49,000円 / 52,500円)
販売目標	年間 1億円
発売日	2021年4月20日

※1 設計・施工を請け負われる設計事務所等の方が工事見積時に使用される参考価格です。メーカー希望小売価格ではありません。



GC-6V

リョービ株式会社 (本社：広島県府中市、代表取締役社長：浦上 彰) は、このたび大型ドア用のコンシールド ドアクローザを改良し、当社独自のハイブリッド方式を採用した新商品「GC-6V / GCS-6V」を発売いたします。

「コンシールド ドアクローザ」は、本体をドア内部に埋め込むことにより外から見せないタイプのドアクローザです。ドアの見た目がすっきりするため、主にホテルなど、空間の雰囲気や意匠性を重視する建築物のドアに多く採用されています。

当社が開発したハイブリッド方式は、従来品の特長である「安定した閉鎖速度」に加え、「高い閉鎖力」も備えた機構です。この方式を採用した新商品は、重量180kgの大型のドアまで、安定した速度で確実にしっかり閉めることができます。劇場や結婚式場のホールなど高い格調や意匠性が求められる建築物での採用を見込んでおります。

また、本体のコンパクト化により、薄型のドアや扉などにも設置できるようになりました。

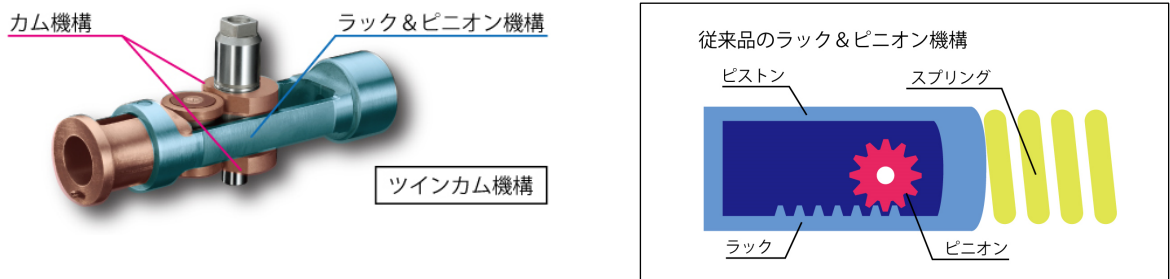
当社は、お客様のご要望にお応えしながら商品ラインアップの充実をはかり、ドア周りの利便性と意匠性の向上に貢献してまいります。

<商品の特長>

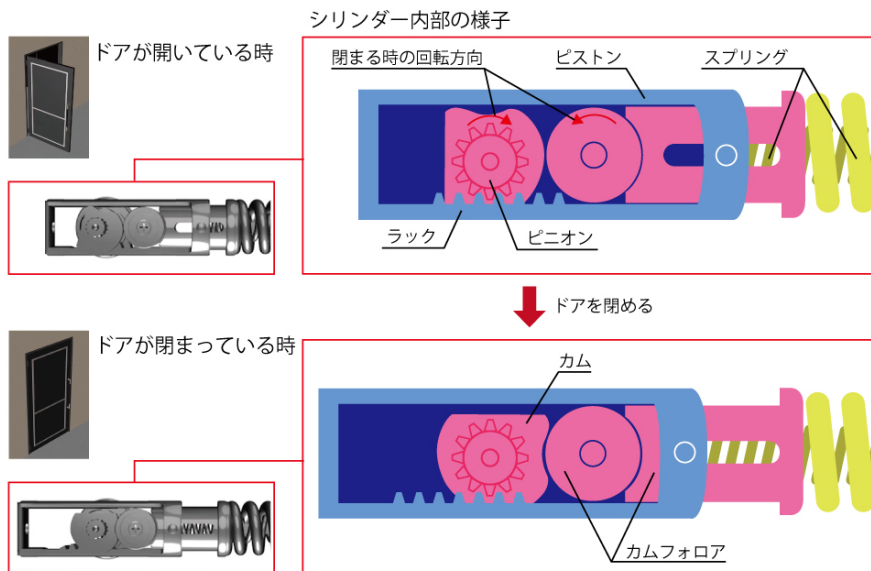
ハイブリッド方式のコンシールド ドアクローザ。大型や薄型のドアに取り付け可能。

(1)「安定した閉鎖速度」と「高い閉鎖力」の両立を実現。リョービ独自の“ツインカム機構”

当社の大型ドア用の従来品（CO-56ES / CO-156ES）には、ドアを安定した速度で閉める「ラック&ピニオン機構」が搭載されています。新商品に採用したハイブリッド方式の機構は、「ラック&ピニオン機構」にドアを確実にしっかり閉める「カム機構」を加え、「安定した閉鎖速度」と「高い閉鎖力」の両立を実現しました。



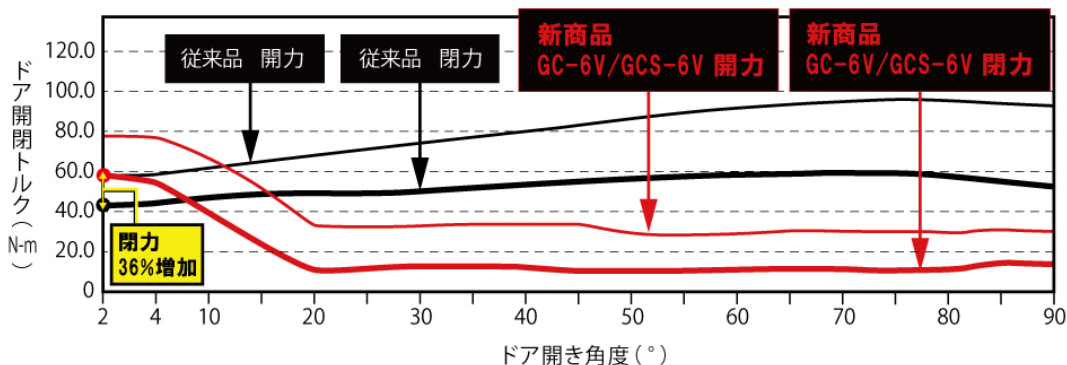
ハイブリッド方式の仕組み



ドアが閉まり始めると歯車状のピニオンが凹凸のあるラックの上を回転することで安定した速度で閉まり、閉じ際はカムの凸部とカムフォロアの接触を利用してしっかり閉まる。

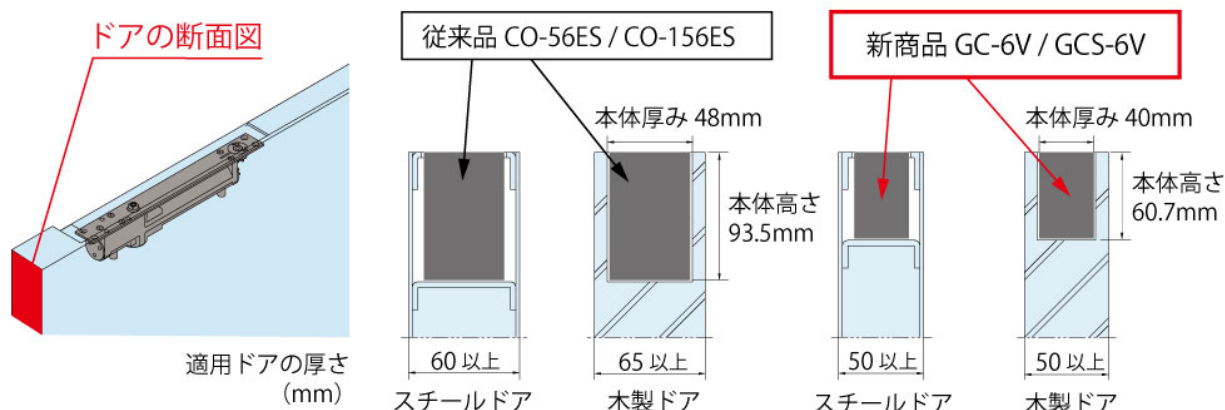
高い閉鎖力

従来品（CO-56ES / CO-156ES）に比べると、新商品（GC-6V / GCS-6V）は閉じ際2°の閉力が36%増加しています。



(2)本体がコンパクトだから薄型のドアや框扉にも取り付けられる

本体の材質を鉄鋳物にすることで強度を高め、高応力のスプリングを採用し、コンパクトな本体サイズを実現しました。そのため、薄型のドアやデザイン性の高い框扉※2にも取り付けることができます。なお、閉鎖力はドアのサイズ、重量、設置環境に応じて調整することができます（閉鎖トルク調整）。



※2 框扉（かまちとびら）：上下左右4辺を木材などで囲み、ガラスや板をはめ込んだドア。

<仕様>

商品名	GEOPRO（ジオプロ）シリーズ コンシールド ドアクローザ		
モデル名	GC-6V GCS-6V（ストップ装置付き）	開閉効率	JIS GRADE 1 相当
適用ドアサイズ	幅×高さ： 950×2,100 ～1,500×2,700mm 重量：40～180kg	本体材質	鉄鋳物
最大開き角度	持出吊 105° 中心吊 107° 丁番吊 180°	標準装備機能	2速個別調整、ラッチングアクション機能、 閉鎖トルク調整、ESストッパー
耐久性	ドア開閉50万回 (JIS GRADE 1 相当)		

報道関係からのお問い合わせ先
 リョービ株式会社 〒105-0003 東京都港区西新橋 1-7-1
 社長室 広報宣伝担当 TEL:03-3501-0524

お客様からのお問い合わせ先
 リョービ株式会社 〒114-8518 東京都北区豊島 5-2-8
 建築用品本部 企画管理部 企画課 TEL:03-3927-5510

リョービホームページ <https://www.ryobi-group.co.jp/>