

NEW

EQUO[®] シリーズ

DCクランプロガー
形ZN-DCC11

OMRON

こう見えて **ロギング** 機能付き

直流電流用 クランプ一体型ロガー



原寸大

39,800円 (標準価格)

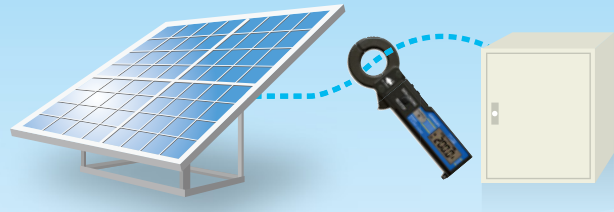
さまざまな場所で直流機器が使用されています

▶ **バッテリーの充放電の簡易チェック**



バッテリーを負荷につなげた時、
充放電電流の変化が分かります。

▶ **ソーラー発電・設置時の導通確認**



ソーラパネル設置時の稼働確認や
日射量の変化に伴う電流変動などが分かります。

その他にもいろいろあります

- DC電源の劣化管理
- サーバ給電の確認
- 工場設備のメンテナンス
- AGV、車両、鉄道等バッテリーの充放電電流確認

DCクランプロガーの主な特長

ボタン1つでロギングスタート!

決められた間隔(初期値1秒)で内蔵メモリにデータをロギングします。
ロギングしたデータはもちろん、平均値/最大値/最小値も、その場で
確認できます。



電流値の変化、傾向を
逃さず記録!



USB接続

グラフ化もカンタン

無料
ソフトウェア
付属

高速サンプリング!

最短で500msでサンプリング

バッテリー長持ち!

1回のフル充電で6日間記録可能

*記録間隔1秒時(23°C)

記録間隔1分では電池持続時間は約27日です。

耐環境性

使用温度範囲:-10°C~+55°C

過酷な温度環境でも使用できます。

DCクランプロガーは
ここが違います。



既存のクランプテスタでは…

- 目視で確認するだけ
- データを確認して、手書きで記録するなど手間がかかる
- 正確な計測時刻が分からない



形ZN-DCC11なら

既存のデータロガーなどでは…

- コストがかかる
- 大きいので、持ち運びが大変
- 端子台への接続など、セッティングが大変



カンタン、データ収集!

- ボタン1つでロギング開始
- 現場で最大値、最小値、平均値の確認ができる
- カンタンにPCへ転送。EXCELなどで読み出し確認



これ1台でおまかせ!

- 小型で現場への携帯に便利
- 周辺機器いらずの低コスト
- 電源線の上からクランプするだけの簡単セッティング



種類 / 標準価格

品名	形式	標準価格(円)
DCクランプロガー	形ZN-DCC11	39,800

定格 / 性能

項目	形式	形ZN-DCC11
定格測定電流	DC±200A	
クランプ部内径	φ23	
表示	液晶7セグ4桁1段表示 補助情報インジケータ表示 CHARGE LED	
記録間隔	0.5s/1s/2s/5s/10s/20s/30s/1min(ユーティリティソフトで設定可能)	
換算機能※1	瞬時電力	
内部記憶装置	105ファイル以下※2 約1,700,000データ(1データの容量:約4バイト)※3	
電源	リチウム二次電池(USBにより充電)	
消費電流	75mA以下 (USB接続時の最大消費電流)	
電池持続時間	約6日(記録間隔1s, 周囲温度23℃)	
充電時間	約3時間(周囲温度23℃、電池残量レベル0からの目安)	
使用温度範囲	電池駆動時 -10℃～+55℃(結露・氷結なきこと) USB充電時 0℃～+40℃(結露・氷結なきこと)	
使用湿度範囲	20～80%RH(結露・氷結なきこと)	
保存温湿度範囲	-10℃～+60℃ 20～80%RH(結露・氷結なきこと)	
振動(耐久)	10～150Hz 複振幅0.7mm 加速度50m/s ² X、Y、Z各方向80min	
衝撃(耐久)	150m/s ² 6方向各3回(上下、左右、前後)※4	
材質	ABS	
保護構造	IP30	
重量(梱包状態)	約300g	
付属品	取扱説明書 ユーティリティディスク(CD-ROM)※5 USBケーブル(mini-B) ハンドストラップ(本体装着状態で梱包)	

- ※1 測定した電流値と、設定された電圧により瞬時電力を換算します。正しい設定番号を選択してください。
 ※2 記録の開始/停止操作ごとに1つのファイルが作成されます。ファイル数が上限を超えるとエラー(E12)を表示し、記録を開始できません。
 ※3 データ数が内部記憶容量に達するとエラー(E11)を表示し、記録が停止します。
 ※4 衝撃が加わらない箇所に取り付けてご使用ください。
 ※5 ユーティリティディスクの中にはユーティリティソフト、USBドライバ、マニュアルPDFファイルなどが収録されています。付属ソフトの動作環境/OS:Windows XP SP3./Windows7(Windows7のみ64bit対応) CPU:Intel互換プロセッサ1.5GHz以上 メモリ:1GB以上(推奨:2GB以上)

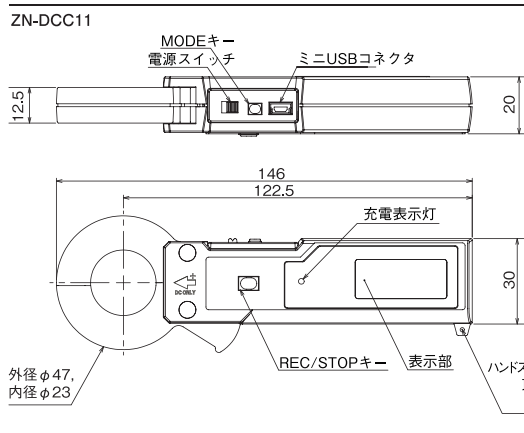
測定仕様

定格測定電流	DC±200A	
許容測定電流	定格測定電流の110%	
電流精度*	0 ~ ±24.9A	±2.0%rdg±5digit
	±25.0 ~ ±99.9A	±2.5%rdg±5digit
	±100 ~ ±200A	±2.0%rdg±1digit
記録値	電流値	
適用回路	直流系統回路(DC)	

※ 周囲温度23±10℃、定格入力時。

外形寸法図

指定なき寸法公差:公差等級IT16(単位:mm)



交流電流計測用ZN-CTシリーズ オムロンの電力ロガー ラインアップ! 装置を止めずにカンタン「電力チェック」

クランプ電力ロガー
形ZN-CTC11

簡易電力ロガー
形ZN-CTX21/CTS/CTM

本誌には主に機種のご選定に必要な内容を掲載し、ご使用上の注意事項等は掲載していません。ご使用上の注意事項等、ご使用の際に必要な内容につきましては、必ずユーザーズマニュアルをお読みください。

- 本誌に記載の標準価格はあくまで参考であり、確定されたユーザ購入価格を表示したものではありません。本誌に記載の標準価格には消費税が含まれておりません。
- 本誌に記載されているアプリケーション事例は参考用ですので、ご採用に際しては機器・装置の機能や安全性をご確認の上、ご使用ください。
- 本誌に記載のない条件や環境での使用、および原子力制御・鉄道・航空・車両・燃焼装置・医療機器・娯楽機械・安全機器、その他人命や財産に大きな影響が予測されるなど、特に安全性が要求される用途への使用をご検討の場合は、定格・性能に対し余裕を持った使い方やフェールセーフ等の安全対策へのご配慮をいただくとともに、当社営業担当者までご相談いただき仕様書等による確認をお願いします。
- 本製品の、外国為替及び外国貿易法に定める輸出許可、承認対象貨物(又は技術)に該当するものを輸出(又は非居住者に提供)する場合は同法に基づく輸出許可、承認(又は役務取引許可)が必要です。

オムロン株式会社 インダストリアルオートメーションビジネスカンパニー 販売統括事業部 環境機器販売部

●商品の詳細につきましては、下記連絡先までお問い合わせください。

東京 ☎03-6718-3504
名古屋 ☎052-561-0191
大阪 ☎06-6347-5816

●その他のお問い合わせ

納期・価格・サンプル・仕様書は貴社のお取引先、または貴社担当オムロン販売員にご相談ください。オムロン制御機器販売店やオムロン販売拠点は、Webページでご案内しています。

オムロン制御機器の最新情報をご覧ください。

www.fa.omron.co.jp

緊急時のご購入にもご利用ください。

カタログ番号 KANC-015A

2013年7月現在 ①YM(東)

© OMRON Corporation 2013 All Rights Reserved.
お断りなく仕様などを変更することがありますのでご了承ください