

各位

株式会社駐車場総合研究所

車番認識システム
「PMO パーキング・アナライザー」
販売開始のお知らせ

株式会社駐車場総合研究所（本社：東京都渋谷区渋谷 3-6-6 渋谷パークビル、代表取締役 柳瀬 聡）は、駐車場などに入場する車両のナンバープレートカメラで撮影し、その情報をデータ化して分析する車番認識システム「PMO パーキング・アナライザー」の販売を開始いたしました。

リアルタイム帳票出力機能の他、ナンバープレート情報から町丁字区分までを地図化する機能を備え、より詳細で有益なマーケティングデータをご提供いたします。

当社は駐車場のコンサルティング業務を通じて、「来店車両の駐車場利用時間を把握したい」、「店舗ごとの車利用者の商圏を把握したい」、「VIP が来店した際、アラート機能で知らせて欲しい」など、マーケティングや車両管理ツールを必要とするお客様の声を受けておりました。こうしたニーズに応えるため、ナンバープレートを瞬時に認識し記録する車番認識エンジンを搭載し、車の入退場を監視するカメラシステムと、多彩な帳票出力機能を実装したクラウドシステムが融合した「PMO パーキング・アナライザー」を開発いたしました。

従来の車番認識システムは、駐車場の発券・精算機やゲートと連動した大規模な製品が中心でしたが、本製品はゲートや精算機の設置されていない駐車場にも設置可能な製品となっております。また、クラウド環境で閲覧可能な分析ソフトは、PC のみならず、タブレット PC、スマートフォン等にも対応しており、リアルタイムに来店車両の動向を把握することができます。

さらに、一般財団法人 自動車検査登録情報協会、一般社団法人 全国軽自動車協会連合会と連携し、ナンバープレート情報から登録自動車・軽自動車の登録検査情報データの一部を取得し、車の登録地情報を地図化することで、お客様の来店情報を詳細に分析することが可能で、商業施設やアミューズメント施設における商圏分析ツールとして、またビッグデータ時代の新マーケティングシステムとしての活用を提案いたします。

なお、上記の情報データの一部とは、個人情報には当たらない範囲で提供を受けているものとなります。

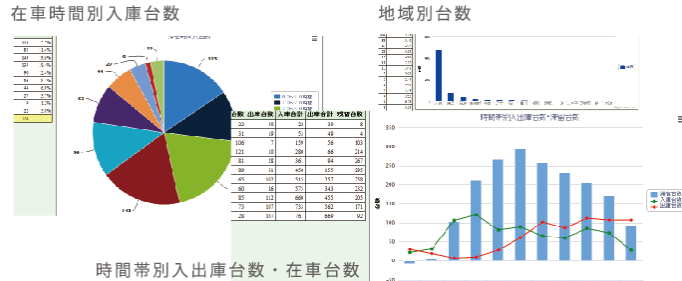
特許出願中（特願 2013-257018、特願 2014-029760）

“分析”の役割をもつ、クラウドシステム

ゲートシステムが導入されていない駐車場においても、帳票出力機能や、ナンバープレート情報から車検情報を取得し地図化するなど、インターネット経由でリアルタイムに詳細な入出場記録が確認できます。

多彩な帳票出力機能を実装!

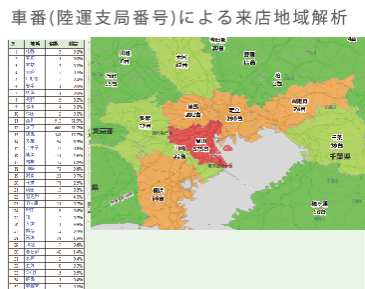
車両の入出庫時間、在車時間・台数、地域別台数等をリアルタイムで把握し、帳票出力することが可能です。



時間帯別入出庫台数・在車台数

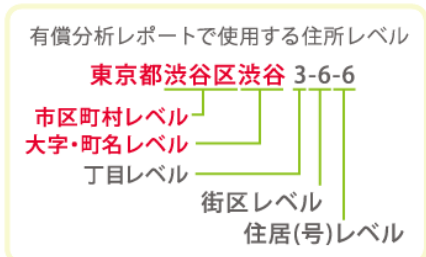
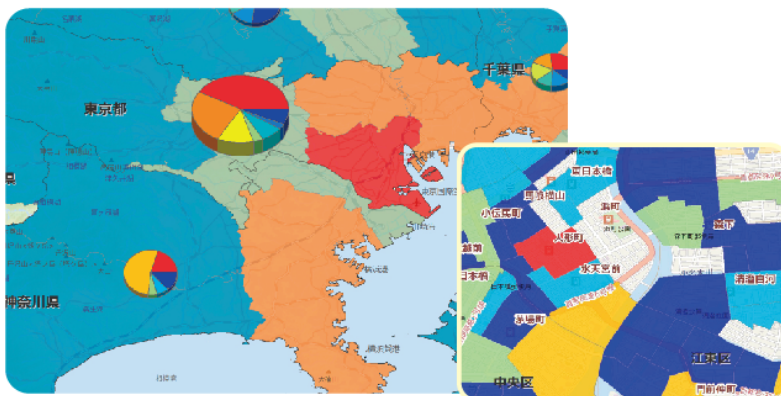
来店地域解析が可能!

陸運支局番号による来店地域解析、地図化が標準機能として実装されています。



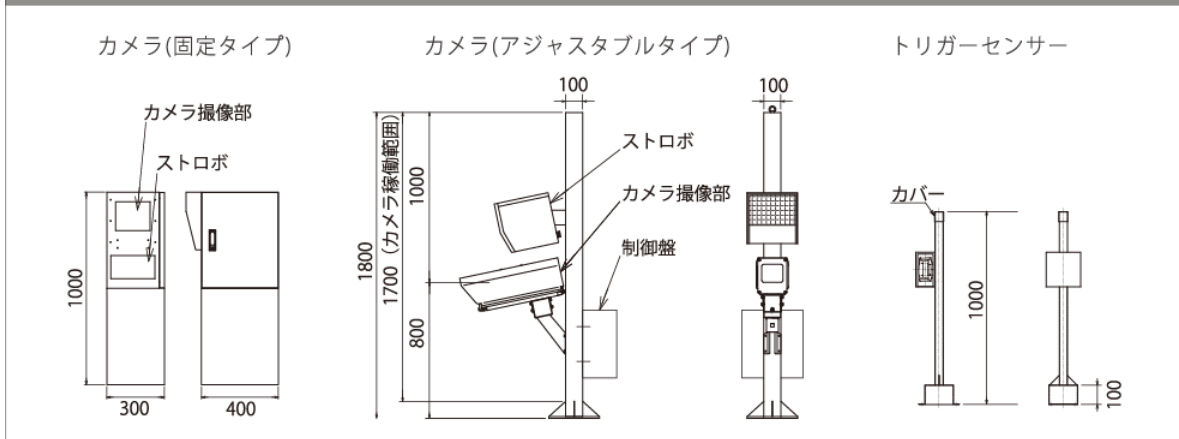
さらに詳しく分析!!

ナンバープレート情報から、一般財団法人自動車検査登録情報協会、一般社団法人全国軽自動車協会連合会(※1)と連携し、登録自動車・軽自動車の登録検査情報データの一部を取得することにより、車の登録地情報を地図化するなどお客様の来店情報を詳細分析することが可能で、商業施設やアミューズメント施設における商圈分析ツールとして、またビッグデータ時代の新マーケティングシステムとしての活用をご提案いたします。



※1： 当社は両法人から自動車の登録情報の提供を受けることが出来る事業者としての認定を受けています。

PMOパーキング・アナライザー、カメラ・トリガーセンサー姿図



システム仕様

車番認識カメラ		設置条件	備考
認識対象		大型、中型プレート (自家用/事業用)	<ul style="list-style-type: none"> ※以下の場合には認識対象外 ・自光式プレート ・プレートに汚れが付着している ・文字がかすれている ・プレート上にハレーションや太陽光・照明の反射が生じる極端な影がある ・外交官プレート、自衛隊プレート等の特殊プレート
撮影条件	撮影視野角	30° (撮影距離4m以内を推奨)	
	必要照度	近赤外線照明装置標準装備	
	設置対象場所	屋内・屋外問わず	必要な明るさが確保されていること 直射日光が入らないこと
	車両走行速度	0~8km/h	
	認識率		カメラ、センサー設置条件により、80%~95%
	認識時間	1秒以内	
	車両検知	センサ	
管理PC		設置条件	備考
PC推奨スペック	OS		Windows 7以上
	CPU		core i5以上
	メモリ		8 GB以上
	ハードディスク		500G以上
	グラフィックカード		推奨スペック無し (標準仕様で可)
	モニタ		解像度 1,366 × 768

適用分野:施設設置

オフィスビル	駐車場の利用台数調査、VIP顧客の来場伝達
商業施設・アミューズメント施設	稼働状況分析、商圈分析によるチラシ配布・ポスティングエリアの決定、広告実施効果の測定、VIP顧客の来店伝達、特定車両のアラート伝達、長時間駐車・放置車両の監視
ホテル・百貨店外商	VIP顧客の来車をベルデスク・コンシェルジュ・外商担当への伝達
ガソリンスタンド	顧客情報と車番データの連携による、顧客管理システムの運用

適用分野:調査

駐車場の利用台数調査、時間帯別入出庫台数のカウント、滞在時間帯別利用台数のカウント

【製品概要】

製品名： PMO パーキング・アナライザー
製品説明 URL： <http://www.pmo.co.jp/bizcontents/pa.html>
お問い合わせ先： pa@pmo.co.jp

【当リリースについてのお問い合わせ先】

経営管理本部 財務経理部 TEL：03-3406-2396 FAX：03-3406-2478
連絡可能な時間帯： 平日 9：00～18：00
ホームページ： <http://www.pmo.co.jp/>