

日本製

実用新案出願中

感染症対策

車向け飛沫感染防止

CARテン ブロッカー

カーテンブロッカー

教習車、営業車、配送車、介護車、タクシーなどの狭い車内でマスクをしても気になる同乗者同士のウイルスなどの感染リスク。

「車向け飛沫感染防止 CARテンブロッカー」が大切なお客様、従業員、ドライバーの健康を守ります。



▶▶ 車内天井の長さ2500mmまでのお車に対応です。◀◀

※トラックなど、天張りにワイヤーフックが差し込めない車種は取付けできません。

※前方監視カメラユニット等のある車種は、センター付近への装着ができません。



アスモ株式会社

「CARテンブロッカー」
説明動画 QRコード

本製品の使用シーンや、取付け
取外し方法などを動画でご紹介。

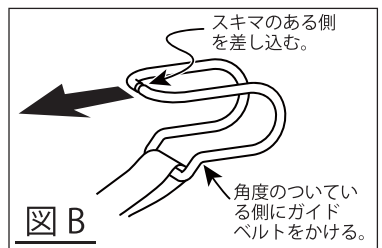
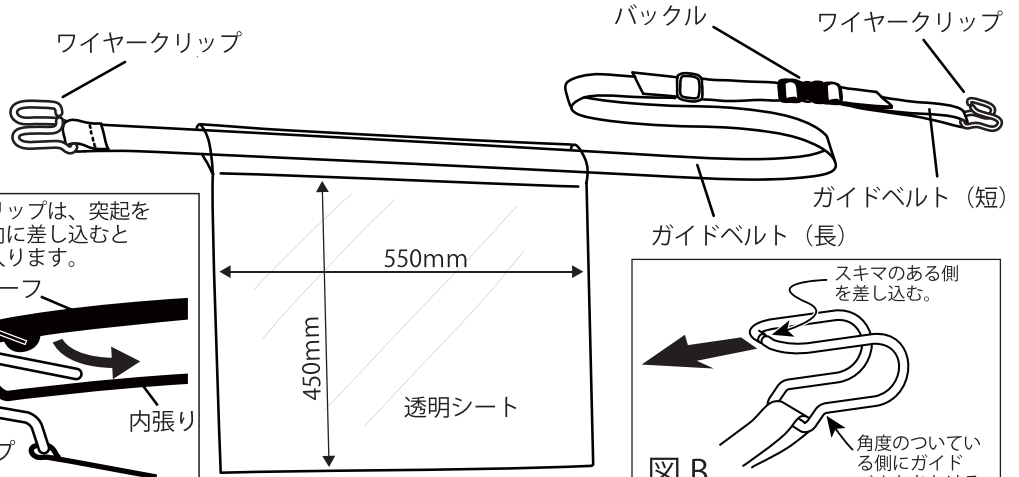


取扱説明書

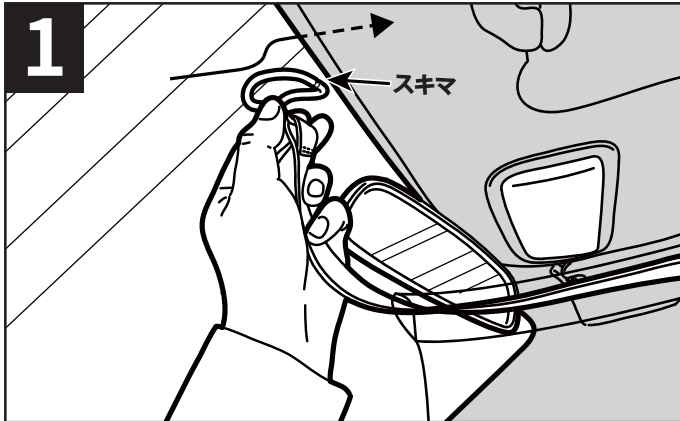
車向け飛沫感染防止



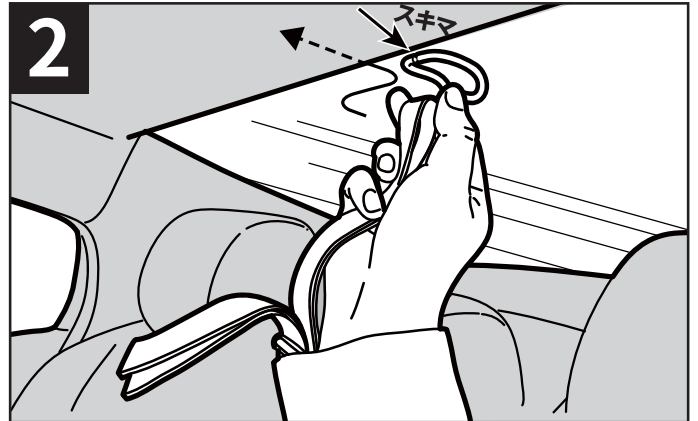
■ワイヤークリップは、突起を避けて下方方向に差し込むとスムーズに入ります。



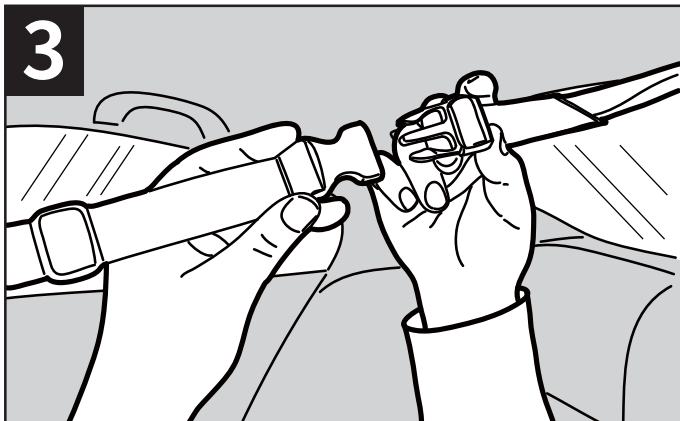
取付説明書



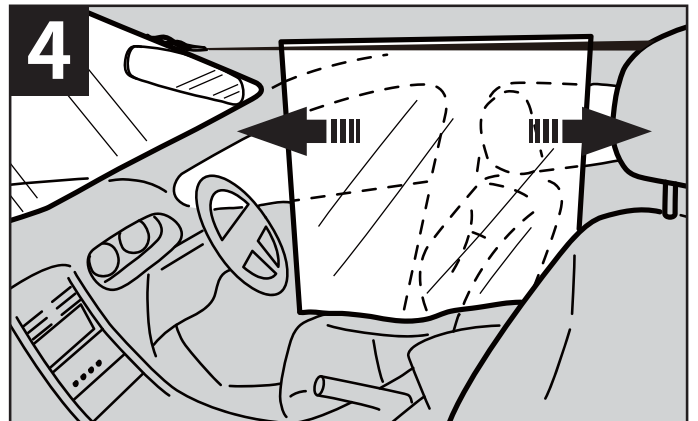
【車内前方】車内ルームミラーの助手席側、視界の邪魔にならない位置を確認して、天張りと同フロントガラスの隙間にガイドベルト(長)のワイヤークリップを差し込んで下さい。(※図Aを参考に、ワイヤークリップの隙間のある方を差し込んで下さい。)



【車内後方】バックルを外して、リアガラスと天張りの隙間に、ガイドベルト(短)のワイヤークリップを差し込んで下さい。(※図A、図Bを参考に、ワイヤークリップの隙間のある方を差し込んで下さい。)



バックルを「カチッ」と音がするまではめて、ガイドベルト(長)の長さを調整して下さい。(※強く張り過ぎないように注意して下さい。)



透明シートを適切な位置に調整して完成です。(※調整したガイドベルト(長)の先端は、透明シートの中に通すか不要な部分をカットしてお使い下さい。)

【お取り扱い時の注意】 ※お取り扱い説明書は捨てずに大事に保管して下さい。

- ・当製品は、飛沫によるウイルス感染を完全に防ぐものではありません。
- ・製品本来の用途、取付け方法以外で使用しないで下さい。
- ・取り付けたガイドベルト・透明シートにぶら下がる、引っ張る、荷物をひっかける等の荷重をかけないで下さい。天張りが破損します。
- ・運転操作や、ルームミラー・サイドミラーの視界の妨げにならない位置に取り付けて下さい。
- ・運転を開始する前にガイドベルトが緩んでいないか、ワイヤークリップが外れそうになっていないかチェックして下さい。
- ・手垢や飛沫などの汚れが気になる場合は、清潔なクロスに市販の除菌用アルコールをつけて拭いて下さい。
- ・透明シートは、塩化ビニール製のため、温度・環境によって伸び縮みする場合がございます。
- ・透明シートの気になるシワは、水気をよく絞ったクロスを電子レンジ等で温めて、ゆっくり拭くように伸ばして下さい。※火傷注意
- ・透明シートのおいぎが気になる場合は、風通しの良い場所で半日から一日ほど陰干しして下さい。
- ・透明シートは、直射日光のあたる場所で長時間ご使用になると黄変・変色する場合があります。
- ・火気近辺では使用しないで下さい。透明シートの変形や火災の原因となる恐れがあります。
- ・ワイヤークリップを差し込む際、天張りの中の配線やクッション材を傷つけないようにご注意下さい。
- ・ガイドベルトを強く張り過ぎると、ワイヤークリップが天張りにくい込み変形する場合がございますのでご注意下さい。

■品質表示 (本体サイズ)

透明シート	塩化ビニル樹脂 (W550×H450×0.2mm厚)
ガイドベルト	ナイロン (幅25mm×最大長2500mm)
バックル	ポリアセタール
ワイヤークリップ	ステンレス

■販売元

Aアスモ株式会社

〒540-0012 大阪市中央区谷町 2-6-5 ソフト99ビル
お問い合わせは ☎ 06-6947-2899
土日年末年始祝日除く 9:00~12:00, 13:00~17:00
<https://asmo.ne.jp/> MADE IN JAPAN

