

樹脂窓から樹脂窓へのリフォームが可能に

北海道向け窓リフォーム商品「マドリモ 樹脂窓 北海道」リニューアル発売

断熱性能が進化した最新の“トリプルガラス樹脂窓”へのリフォームでより一層快適な暮らしを実現

YKK AP 株式会社（本社：東京都千代田区、社長：堀 秀充）は、北海道向け窓リフォーム商品「マドリモ 樹脂窓 北海道」で、樹脂窓から樹脂窓へのリフォームを可能にするカバーモールを新開発し 4 月 4 日からリニューアル発売します。本リニューアルにより、アルミ窓から樹脂窓へのリフォームに加え、新たに樹脂窓から樹脂窓へのリフォームを可能としました。また、最新の“トリプルガラス樹脂窓”は、30 年前の樹脂窓から断熱性能が約 3 倍（※1）に進化しており、最新の樹脂窓にリフォームすることでより一層の快適な暮らしを実現できます。

かんたん マドリモ
樹脂窓 北海道

マドリモ
樹脂窓 北海道
トリプルガラス樹脂窓



今ある窓
アルミ窓でも
樹脂窓でもOK!



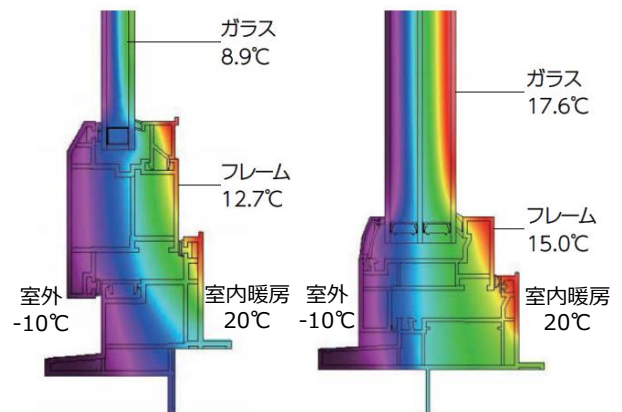
Before 樹脂窓 引違い窓



After トリプルガラス樹脂窓
たてすべり出し窓+FIX 窓連窓

YKK AP は樹脂窓を 1982 年に北海道向け商品として発売して以降、住宅の高断熱化や時代のニーズに合わせた樹脂窓の商品展開と普及活動を進めてきました。北海道支社では、1995 年にそれまで主流であったアルミ窓の販売数を樹脂窓が上回りました。発売から 40 年経ち、北海道エリアの住宅に採用されている樹脂窓はリフォーム適齢期を迎えているケースが増えています。そして、2050 年カーボンニュートラル実現の観点においても、北海道の家庭部門で排出される二酸化炭素の約半分が暖房エネルギーである（※2）ことから、窓の高断熱化の需要が高まっています。

「マドリモ 樹脂窓 北海道」は、既存窓枠はそのままに、上からカバーモールをかぶせ新しい窓をとりつけるカバー工法商品です。これまで、リフォームの対象はアルミ窓のみでしたが、アルミ窓より窓枠が太い樹脂窓にも対応するカバーモールを開発し、既存樹脂窓も新しい複層ガラス樹脂窓への交換はもちろん、トリプルガラス樹脂窓へ“かんたん”に交換することが可能になります。新築用の最新のトリプルガラス樹脂窓は、当社の 1990 年代の樹脂窓と比較して約 3 倍の断熱性能へ進化しています。窓リフォームにより、冬暖かく結露が発生しにくいといった快適性を実感いただけるとともに、暖房エネルギーの削減による CO₂ 排出量削減にも貢献します。



1990年代の樹脂窓
当社樹脂窓（一般複層ガラス）
熱貫流率 2.6W/(m²・K)

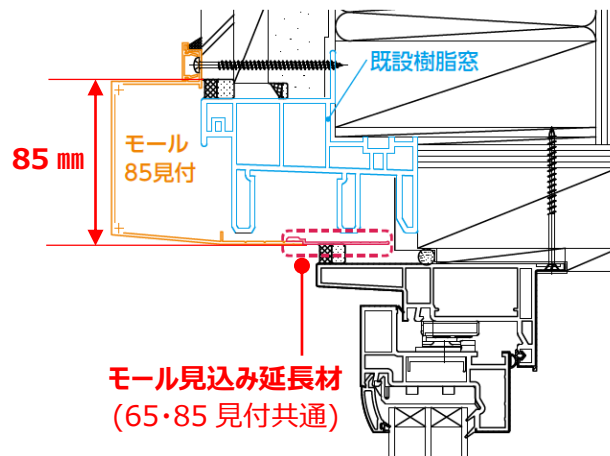
最新の樹脂窓
トリプルガラス樹脂窓
熱貫流率 0.9W/(m²・K)

「樹脂窓からトリプルガラス樹脂窓へ」をこれからの北海道の窓リフォームとして発信・浸透させ、快適な住まいの実現と良質なストック住宅の形成に貢献してまいります。

【商品特長】

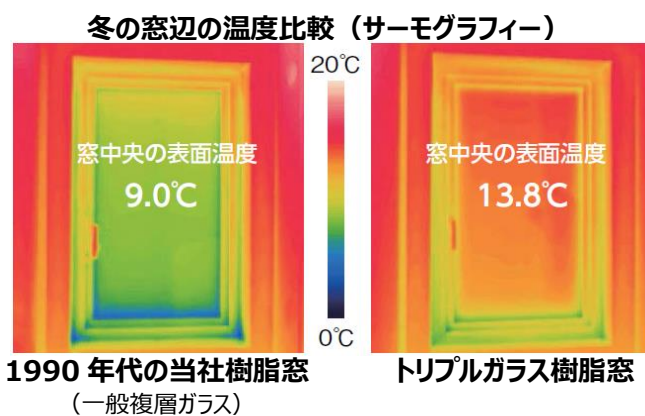
既設樹脂窓にも対応できるカバーモールを新開発

これまでの既存アルミ窓に対応する「モール 65 見付」に加え、既存樹脂窓に対応する「モール 85 見付」を新開発。既設窓が見付の大きい樹脂窓など幅広く対応できるようになりました。また、見込み（奥行）が大きくモールが届かない既設窓枠にも対応できるように「モール見込み延長材」を新たにオプション設定しました。



トリプルガラス樹脂窓で実感できるさまざまな効果

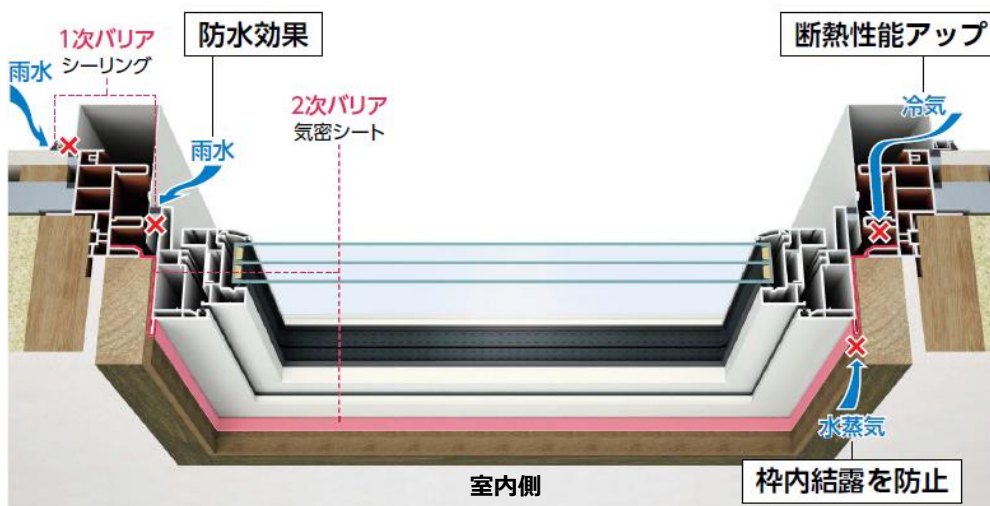
熱を伝えにくいトリプルガラス樹脂窓なら、外が寒くても室内側は冷たくなりにくいので、部屋全体を暖かく保つことができ、結露の発生も抑えることができます。さらに、暖房灯油費も節約でき、温室効果ガスも約 18%削減（※3）できます。断熱効果以外にも、FIX 窓をたてすべり出し窓など開閉できる窓へ取り替えることで換気効率をアップしたり、3 枚のガラスによる遮音性能の向上で静かな室内環境を作りだすことができます。



※撮影条件：室内温度 20℃外気温度 -10℃

「気密シート」でシーリング作業を大幅削減、安心の 2 重のバリア

これまでは既設枠と新設枠の防水処理はシーリング対応でしたが、新たに「気密シート」を貼り付ける施工方法を追加。従来のカバー工法と比べシーリング材が 3 割削減できます。第 1 次バリアの「シーリング」、第 2 次バリアの「気密シート」による 2 重のバリアで、万が一、外部から枠内に水が浸入した場合でも、室内側まで水が入り込むことがなく、速やかに室外へ排出します。



【商品概要】

商品名	「マドリモ 樹脂窓 北海道」	
対応納まり	木造（3階以下）	
既設窓	材質	樹脂窓・アルミ窓
	窓種	引違い窓・プロジェクト窓
新設窓	窓種	トリプルガラス樹脂窓 プロジェクト窓 複層ガラス樹脂窓 プロジェクト窓・引違い窓
	カラー	外観：ブラウン、ブラック、ホワイト、プラチナステン 内観：ホワイト
参考価格（※4）	新設窓 トリプルガラス樹脂窓 幅 1,650 mm × 高さ 1,170 mm 「たてすべり出し窓+FIX 窓連窓」+モール 85 見付 ¥150,200	
発売地域	北海道	
発売日	2022 年 4 月 4 日	
売上目標金額	2022 年度 1.1 億円	

※1：1990年代の新築用のYKK APの樹脂窓（一般複層ガラス）と、現在発売している新築用のYKK APトリプルガラス樹脂窓との比較。

※2：北海道住生活基本計画（平成28年度～平成37年度）北海道建設部住宅局住宅課より

※3：AE-Sim/Heat（建築の温熱環境シミュレーションプログラム）の結果

※4：参考価格は部材標準販売価格です。消費税・組立費・現場搬入費・取付費などは含まれません。