



RIMiT series
"美しさ"の再定義。

RIMiT us

リミット us

2023年4月6日発売

5.8mm厚で実現したドットレスライン照明
60種の特注サイズ展開と3営業日での納品



RIMiT us

リミット us

point

1

5.8mmで実現した
ドットレスライン



point

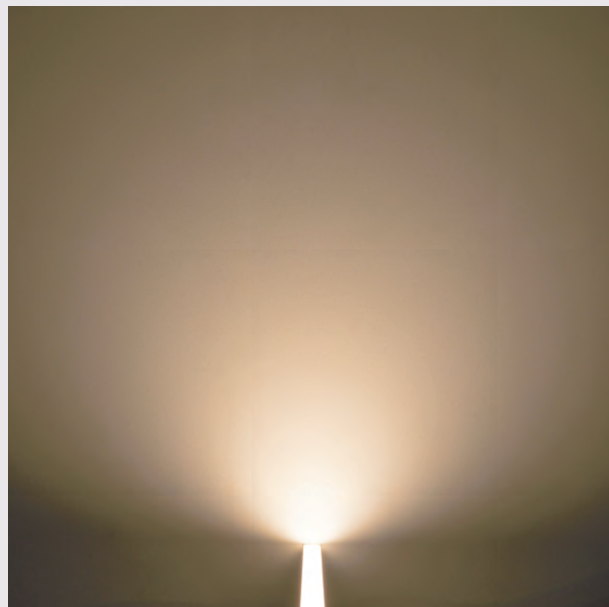
2

均一な面発光と
シームレス



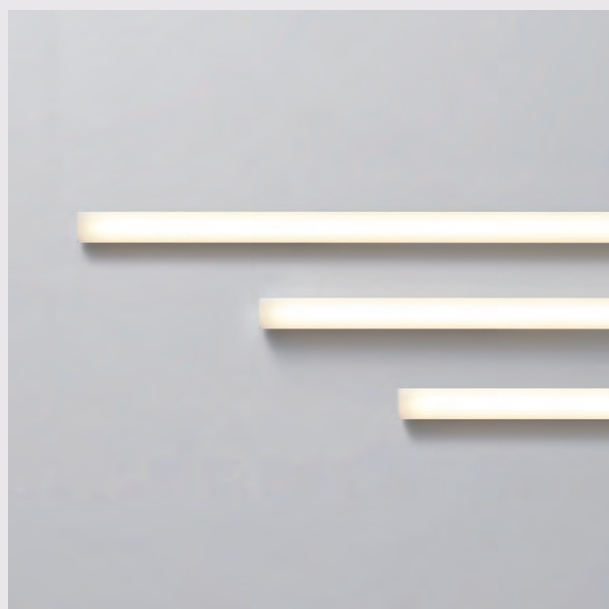
point
3

広い配光が創る
柔らかな光



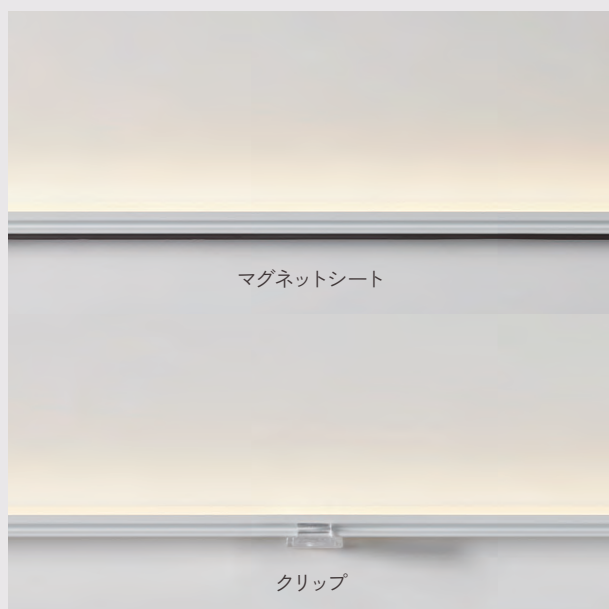
point
4

60種の特注サイズ展開と
3営業日での納品



point
5

選べる取付方法による
美しい取付姿



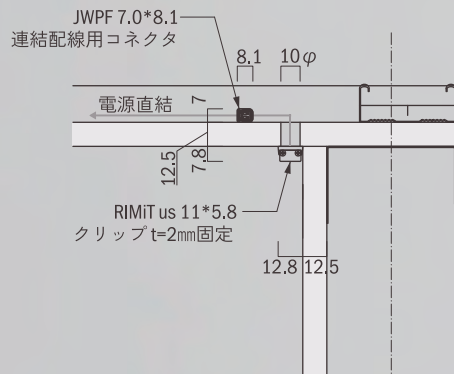
おすすめ用途

Recommended Applications

Luci RIMiT シリーズが持つ、
超薄型・豊富なサイズ・柔らかな光などの特徴が、
さまざまな空間との調和を可能にします。

scene 1 天井(直付け)

直付けでも、埋込のような演出効果



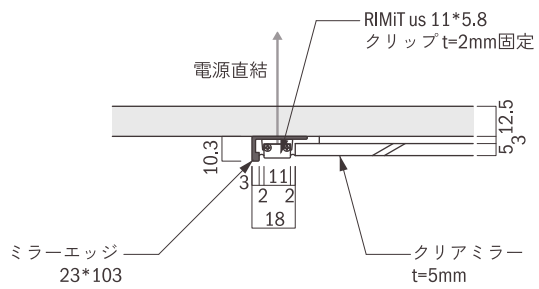
109シネマズグランベリーパーク / 設計:株式会社フィールドフォー・デザインオフィス / 施工:株式会社 東映建工



設置詳細図面をダウンロード

scene 2 ミラー廻り

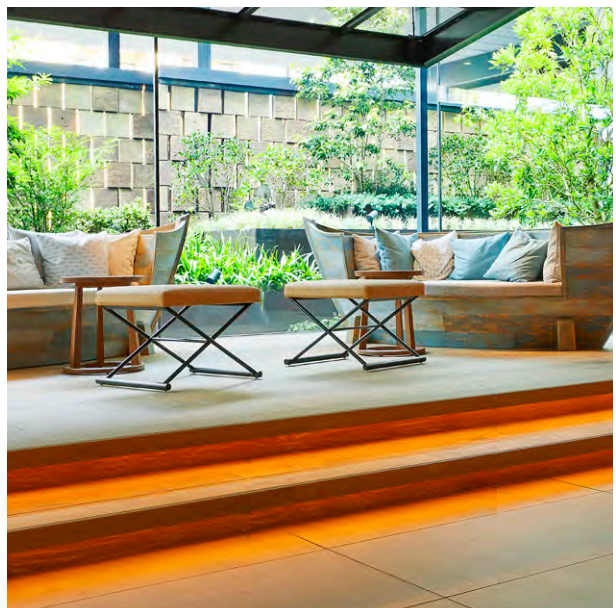
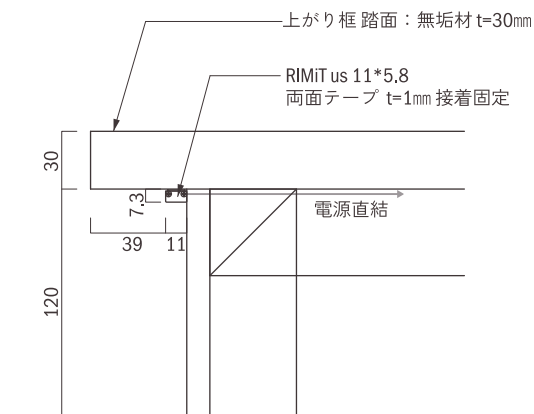
下地共通でも、フラットな意匠を実現



亀の井ホテル伊豆高原(旧JPリゾート伊豆高原) / 照明設計:有限会社ソラ・アソシエイツ / 施工:大成建設株式会社 / 写真:秋葉康至

scene 3 階段下

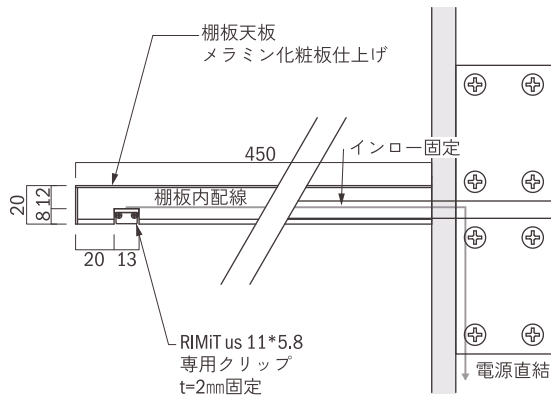
目隠し板がなくても、
器具が目立たない



東京ベイ潮見プリンスホテル / 設計:株式会社久米設計 / 照明設計:株式会社ヌーサデザイン / 施工:株式会社フジタ / 写真:秋葉康至

scene 4 棚下(埋め込み)

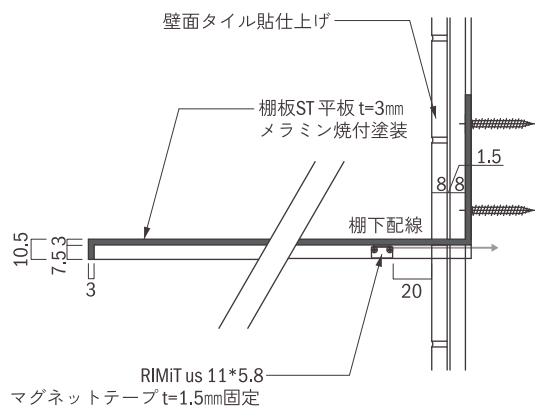
板厚まで薄くできる薄型面発光



枚方T-SITE / クライアント:株式会社ソウ・ツー / 設計:株式会社竹中工務店 / 高屋書店内装設計:カルチュア・コンビニエンス・クラブ株式会社, 株式会社竹中工務店 / ライティングデザイン:内原智史デザイン事務所 / 施工:竹中工務店・前田組 共同企業体 / グラフィックデザイン:廣村デザイン事務所 / ファブリックデザイン: Studio Akane Moriyama / 写真:株式会社ナカサアンドパートナーズ

scene 5 棚下(スチール棚)

マグネットシートで、
シャープな見た目を邪魔しない



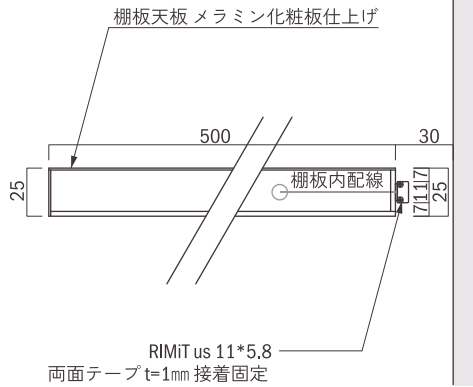
某百貨店



設置詳細図面をダウンロード

scene 6 棚裏

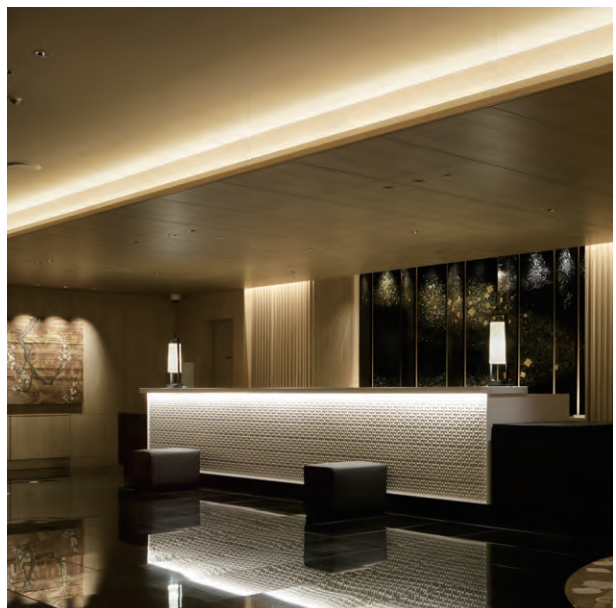
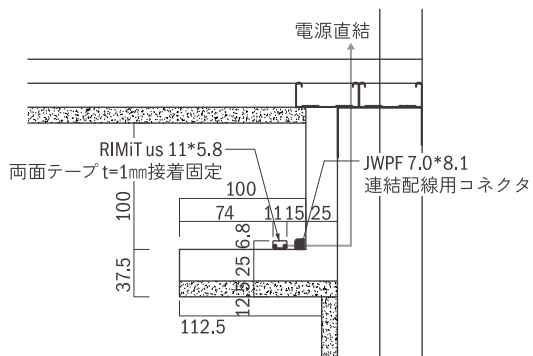
短い距離でも、柔らかい光が
しっかり拡がる



MCM ginza HAUS 1 / 設計:日吉坂事務所 / 写真:阿野太一

scene 7 折り上げ天井

幕板がなくても、器具が目立たない



金沢東急ホテル / オーナー:株式会社東急ホテルズ / 設計:株式会社イリア / 照明設計:ソラ・アソシエイツ 川村和広, 三井敦史 / 施工:東急建設株式会社 / 写真:株式会社ナカサンドパートナーズ

LRMUS-T

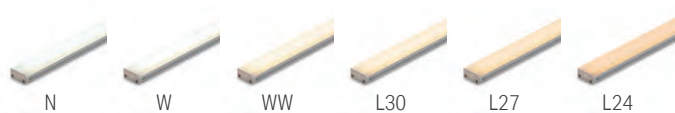
ルーチ・リミット us



- 他にない5.8mmの薄さ
- 美しい面発光で設計の幅を広げる。
- 33mm～1508mm, 60サイズ展開で短納期



特注品
ご注文後
最短3営業日から
納品



特注品型番 バラ線仕様

LRMUS-T□□□□□□□ - □ - DF - I - 6

特注品型番 コネクタ仕様

LRMUS-T□□□□□□□ - □ - DF - I - 6 (C)

光学データ

光学データ一覧は
P.12をご覧ください



商品名/ピッチ	サイズ	リード線	光源色	カバー種類	耐候仕様	消費電力	リード線末端
LMRUS	P.8 参照	S:片側 W:両側	N : 昼白色 L30 : 電球色3000K W : 白色 L27 : 電球色2700K WW : 温白色 L24 : 電球色2400K	DF:乳半	I:屋内	6:6.4W/m	C:コネクタ仕様

個別仕様

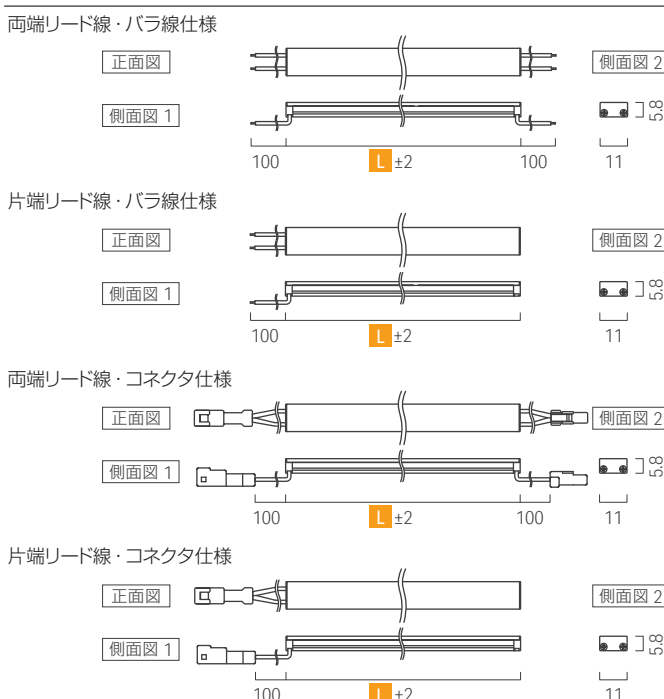
価格に消費税は含まれておりません。仕様・定格などは予告無く変更することがあります。

型番	LRMUS-T□□□□□□□ - □ - DF - I - 6						
価格	<table border="0"> <tr> <td>サイズ0258まで ¥12,000</td> <td>サイズ1008まで ¥22,000</td> </tr> <tr> <td>サイズ0508まで ¥16,000</td> <td>サイズ1258まで ¥24,000</td> </tr> <tr> <td>サイズ0758まで ¥19,000</td> <td>サイズ1508まで ¥30,000</td> </tr> </table>	サイズ0258まで ¥12,000	サイズ1008まで ¥22,000	サイズ0508まで ¥16,000	サイズ1258まで ¥24,000	サイズ0758まで ¥19,000	サイズ1508まで ¥30,000
サイズ0258まで ¥12,000	サイズ1008まで ¥22,000						
サイズ0508まで ¥16,000	サイズ1258まで ¥24,000						
サイズ0758まで ¥19,000	サイズ1508まで ¥30,000						
消費電力	6.4 W/m						
灯具の長さ(L)	33mm～1508mm						
質量	70 g / 1008mm						
消費効率(L27の場合)	62.7 lm/W						
光源色(色温度)	灯具組立後の色温度 ○=通常取扱色(最短納期: 3営業日から)						
N 5000K Ra92	4600K ○ 465 lm						
W 4000K Ra91	3700K ○ 460 lm						
WW 3500K Ra93	3300K ○ 442 lm						
L30 3000K Ra92	2900K ○ 405 lm						
L27 2700K Ra92	2600K ○ 402 lm						
L24 2400K Ra92	2400K ○ 369 lm						

共通仕様

入力電圧	DC24V
使用環境	屋内(結露無きこと)
最大直列連結数	3.5m
材質(本体)	ポリカーボネート, アルミニウム
付属品	—
オプション品	取付クリップ, マグネットセット, マグネットシート, 両面テープ, 電源ケーブル, リフトパーツ(2023年5月発売予定)
適合基準・規格	—
調光	可
電源	要

外形図



バラ線仕様末端部



コネクタ仕様末端部



特注サイズ一覧表

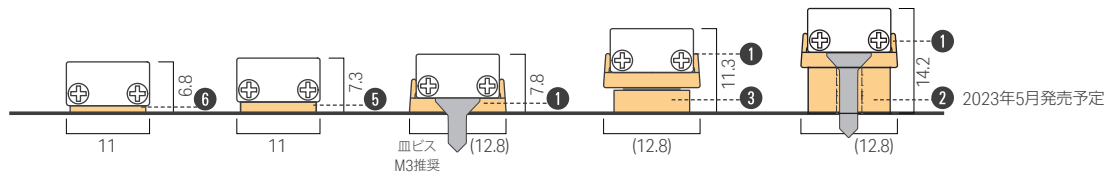
ルーチ・リミット us

サイズ	外形寸法(mm)	価格	クリップ使用個数
0033	32.2	¥12,000	1個
0058	57.2		
0083	82.2		2個 推奨ピッチ=60~230mm
0108	107.2		
0133	132.2		
0158	157.2		
0183	182.2		
0208	207.2		
0233	232.2		
0258	257.2		
0283	282.2	¥16,000	3個 推奨ピッチ=140~370mm
0308	307.2		
0333	332.2		
0358	357.2		
0383	382.2		
0408	407.2		
0433	432.2		
0458	457.2		
0483	482.2		
0508	507.2		
0533	532.2	¥19,000	
0558	557.2		
0583	582.2		
0608	607.2		
0633	632.2		
0658	657.2		
0683	682.2		
0708	707.2		
0733	732.2		
0758	757.2		

サイズ	外形寸法(mm)	価格	クリップ使用個数
0783	782.2	¥22,000	4個 推奨ピッチ=250~400mm
0808	807.2		
0833	832.2		
0858	857.2		
0883	882.2		
0908	907.2		
0933	932.2		
0958	957.2		
0983	982.2		
1008	1007.2		
1033	1032.2	¥24,000	
1058	1057.2		
1083	1082.2		
1108	1107.2		
1133	1132.2		
1158	1157.2		
1183	1182.2		
1208	1207.2		
1233	1232.2		
1258	1257.2		
1283	1282.2	¥30,000	5個 推奨ピッチ=315~375mm
1308	1307.2		
1333	1332.2		
1358	1357.2		
1383	1382.2		
1408	1407.2		
1433	1432.2		
1458	1457.2		
1483	1482.2		
1508	1507.2		

電源の選定

接続総数	*=-複数系統の場合	電源				
		商品名	価格	型番	定格	サイズ
3.5m		ルーチ・オリレガ 30W専用電源【PSE規格適合】	¥12,000	LPSOL-030-24-ND-I	DC24V 1.25A	W35 H38 D250
7m*		ルーチ・オリレガ 75W専用電源【PSE規格適合】	¥14,000	LPSOL-075-24-ND-I	DC24V 3.125A	W50 H52 D258.6
14m*		ルーチ・オリレガ 145W専用電源【PSE規格適合】	¥20,000	LPSOL-145-24-ND-I	DC24V 6.1A	W63 H55 D222



オプション品

灯具固定 ① リミットus用取付クリップ

型番 LRMUS-PT-A
価格 ¥500/1袋5個入り

マグネット取付可能
② マグネットセットA

灯具固定 ② リミット用リフトパーツ 2023年5月発売予定

型番 LRM-PT-B
価格 ¥400/1袋5個入り

対応クリップ: ① クリップ

リフトパーツだけでは
灯具の取付は出来ません。
必ず、①クリップと
併用してください。

クリップ取付用マグネット ③ マグネットセットA

型番 MG-A
価格 ¥3,800/1袋5セット入り

クリップをマグネットで固定
対応クリップ: ① クリップ

※離島への納品の場合、マグネットは航空便が使用できないため、納期に1週間程のご猶予をいただきます

電源ケーブル ④ JWPFCコネクタ付電源ケーブル 5000mm

型番 CAD-5000-MEFE-O
価格 ¥2,500

コネクタ仕様時 灯具・電源間ケーブル

灯具固定 ⑤ リミット用マグネットテープ5m

型番 LRM-MT5
価格 ¥6,000/5m

※離島への納品の場合、マグネットは航空便が使用できないため、納期に1週間程のご猶予をいただきます

灯具固定 ⑥ 強力両面テープ

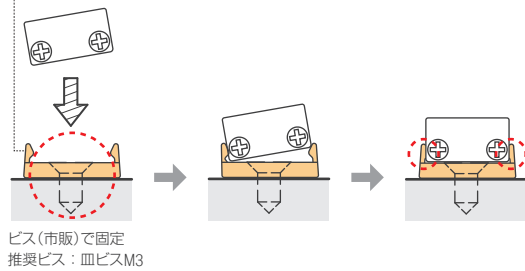
型番 LFP-AT15
価格 ¥5,400/15m

10mm幅 テープをカットしてお使いください。

灯具の設置

灯具をクリップで設置する場合

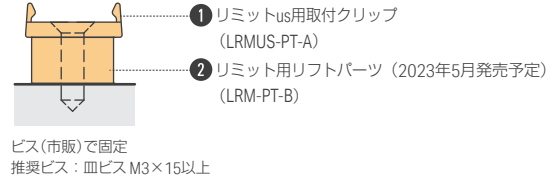
- ① リミットus用取付クリップ (LRMUS-PT-A)



取付クリップは、両サイドが広がる事で灯具を固定する構造です。メンテナンスを考慮して、両サイドを2mm以上開けてください。

灯具をクリップ+リフトパーツで設置する場合

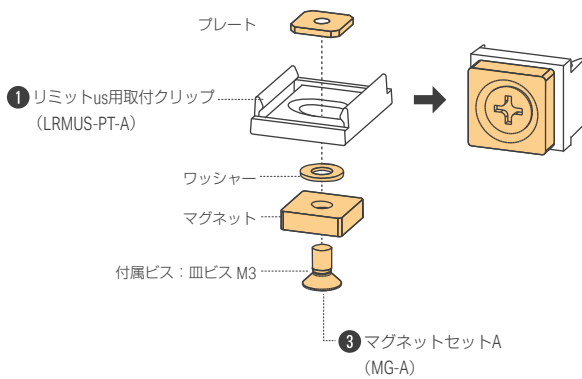
リフトパーツだけでは 灯具の取付は出来ません。必ず、①クリップと併用してください。



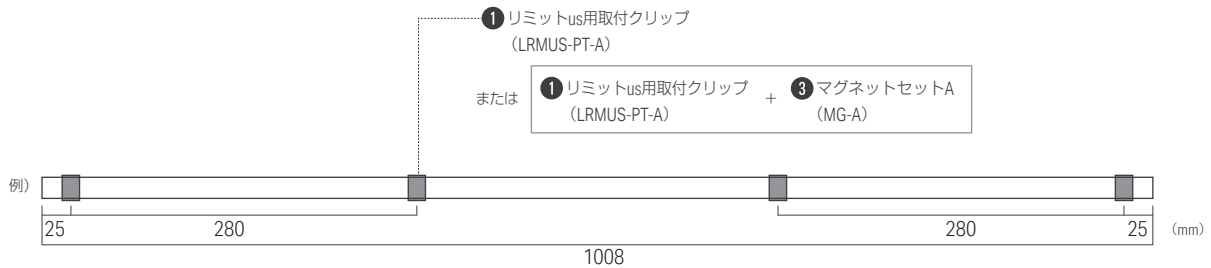
皿ビスの頭が出ないようにご注意ください。クリップの掛かりが弱くなり灯具が脱落する恐れがあります。

灯具をクリップ+マグネットで設置する場合

マグネット取付方法

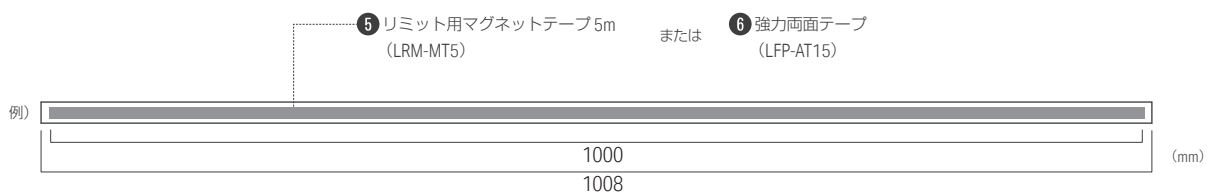


クリップ（ビス留め・マグネット仕様）の推奨取付位置



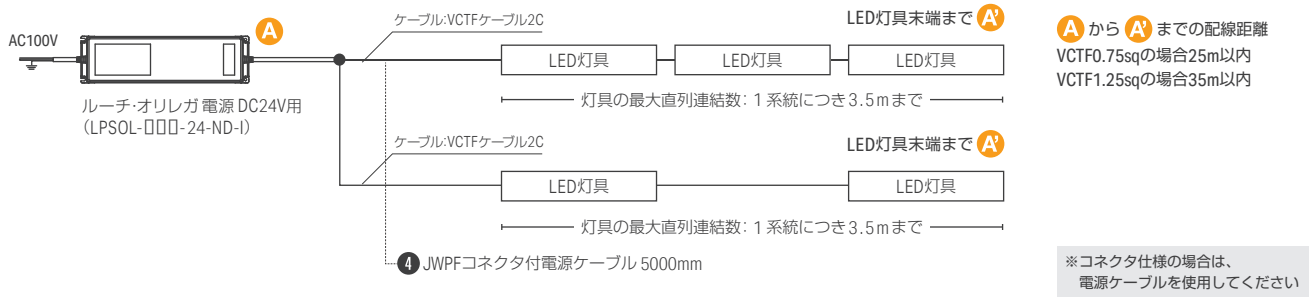
※灯具の長さにより、推奨取付位置(ピッチ:20mm~300mm, 数量:2個~5個)が変わります。詳しくはP.8 特注サイズ一覧表をご覧ください。

マグネットテープ・両面テープの推奨取付位置

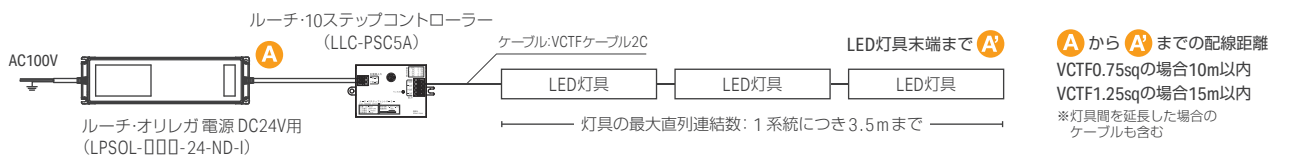


灯具の配線距離

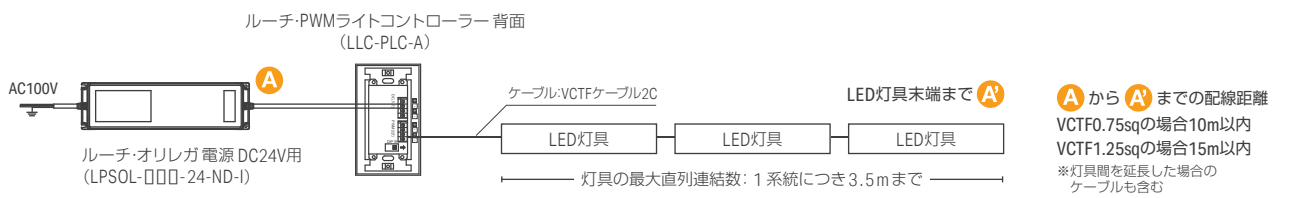
調光しない場合の配線



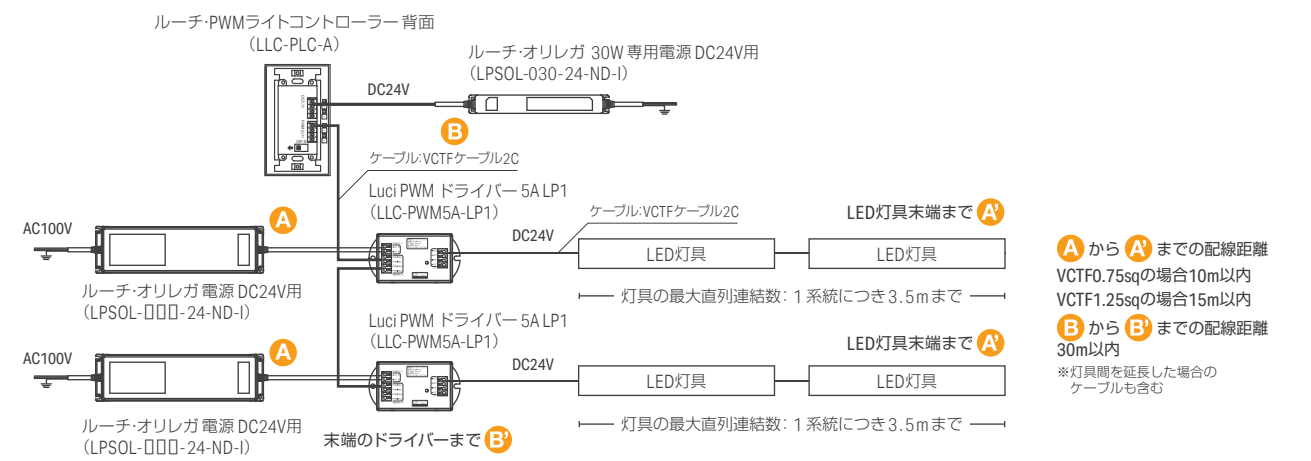
10 ステップコントローラーを使用する場合の配線



電源 1 台で調光する場合の配線



電源 2 台以上で調光する場合の配線



対応ドライバー・コントローラー

後から調光

ルーチ・10ステップコントローラー
型番 LLC-PSC5A サイズ W66 H0110 D25 mm
価格 ¥21,000
導入後に明るさを簡単に調節できるコントローラー
明るさは10%~100%の10段階

電源 2 台以上で調光

ルーチ・PWM 調光ドライバー 5A LP1
型番 LLC-PWM5A-LP1 サイズ W56 H104 D24 mm
価格 ¥18,000
PWM調光信号を制御
電源を2台以上使用して調光する場合

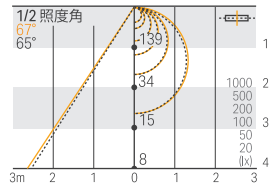
調光スイッチ

ルーチ・PWM ライトコントローラー
型番 LLC-PLC-A サイズ W70 H120 D40 mm
価格 ¥26,000
調光スイッチ
電源1台までドライバー不要

光学データ

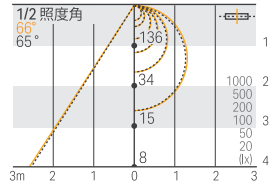
LRMUS-T1008□-N-DF-I-6

光源色 5000 K
 光度 139 cd
 光束 465 lm
 演色評価指数 Ra 92



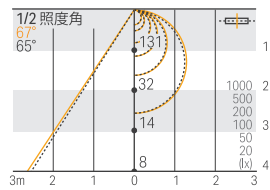
LRMUS-T1008□-W-DF-I-6

光源色 4000 K
 光度 136 cd
 光束 460 lm
 演色評価指数 Ra 91



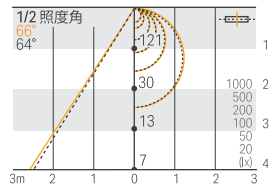
LRMUS-T1008□-WW-DF-I-6

光源色 3500 K
 光度 131 cd
 光束 442 lm
 演色評価指数 Ra 93



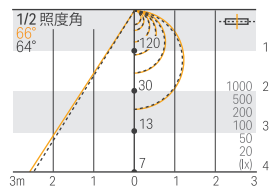
LRMUS-T1008□-L30-DF-I-6

光源色 3000 K
 光度 121 cd
 光束 405 lm
 演色評価指数 Ra 92



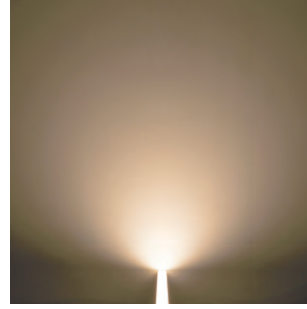
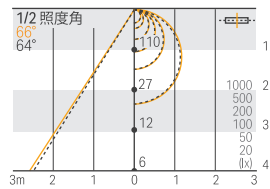
LRMUS-T1008□-L27-DF-I-6

光源色 2700 K
 光度 120 cd
 光束 402 lm
 演色評価指数 Ra 92



LRMUS-T1008□-L24-DF-I-6

光源色 2400 K
 光度 110 cd
 光束 369 lm
 演色評価指数 Ra 92



Luci RIMiT us

株式会社 **Luci**

東京本社・ショールーム[ご予約制]

東京都港区赤坂4-13-13 赤坂ビル3F 〒107-0052

Tel: 03-6327-7409

大阪支社

大阪市西区南堀江1-1-14 四ツ橋中埜ビル3F 〒550-0015

Tel: 06-6110-7520

お問い合わせ総合窓口

Mail: info@luci.co.jp

Fax: 03-6327-7410

<http://www.luci.co.jp>

RIMiT us
WEB

