

## スタイリッシュなデザインで都市型需要に対応 LED ソーラー灯 『TRUST ONE SLIM (トラストワンスリム)』 販売開始

—デザイン会社セイトロウデザインとのコラボレーション第二弾  
景観面と安全性を両立したデザインモデルを開発—

大川精螺工業株式会社（東京都品川区東五反田2-20-4、代表取締役 大川克良）は、2011年6月に発売したLED高照度・高発電量タイプのLEDソーラー灯『TRUST ONE (トラストワン)』のシリーズ商品として、『TRUST ONE SLIM (トラストワンスリム)』の販売を2012年9月1日より開始します。

当社は長年冷間鍛造技術を活用し、「自動車用重要保安部品（ブレーキホース他）」の開発・生産に携わり、『安心・安全』を提供すると同時に、「エコファクトリー」というコンセプトのもと、震災以降の節電対策やエネルギー対策を求める需要に応えるため、2011年度より新規事業としてソーラー灯事業をスタートしました。

第1弾商品として2011年6月に発売したLEDソーラー灯『TRUST ONE (トラストワン)』は、「消えない安心、まちの灯台」をコンセプトに開発し、発売以来、全国の自治体や工場を中心に採用されています。

今回、新商品を開発するにあたって、『TRUST ONE (トラストワン)』が採用される理由になっている「頑丈・余裕の発電・蓄電」という強みを維持しつつも、街灯自体のデザイン性が求められる都市型需要への対応商品として、ブランディング・グラフィック・空間デザインなど幅広いチャンネルのアートディレクションを手がけるデザイン会社、株式会社セイトロウデザイン（東京都港区西麻布3-13-15、代表取締役 山崎晴太郎）とのコラボレーションによって、スタイリッシュな360度照明のLEDソーラー灯『TRUST ONE SLIM (トラストワンスリム)』を開発しました。

H鋼を活用したミニマルなデザインは、都市部の大通りや商業施設、美術館等の文化施設での導入を想定して設計されており、景観・節電への配慮はもちろんのこと、集客、エコPR、防災・防犯、まちづくり、復興…と様々なシーンでご利用頂けます。初年度販売目標は200基です。

また、今後も株式会社セイトロウデザインと連携して多角的な新商品展開を行い、太陽光発電の特性を活かして、街や避難所の灯りと安全・快適さをプロデュースしていく予定です。



### 【TRUST ONE SLIM (トラストワン スリム)】概要

『TRUST ONE SLIM (トラストワン スリム)』は『TRUST ONE (トラストワン)』シリーズの“消えない安心、まちの灯台”をコンセプトに開発され、都市型需要を踏まえて、低価格で余裕の発電・蓄電量と高いデザイン性の両立を実現しました。



### 【ソーラー灯のメリット】

- ① 太陽光で発電した電力を蓄電して使用する為、電気代が不要です。
- ② 自然エネルギーの有効活用により、CO2 を排出せず、地球温暖化を防止します。
- ③ 配線工事が一切不要な為、景観を損なわず、工事も簡便です。

### 【TRUST ONE SLIM の主な特徴】

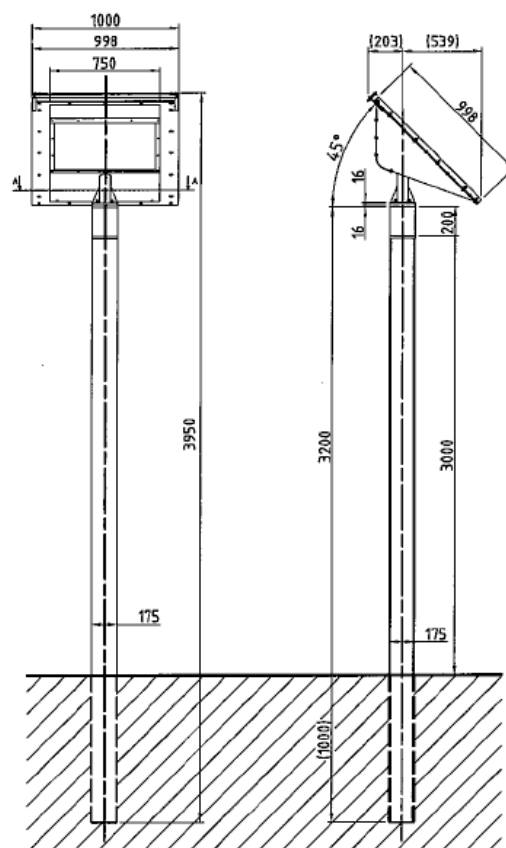
- ① H 鋼を活用したスタイリッシュなデザイン
- ② 余裕の安全係数で安心設計
- ③ 360 度照明を採用
- ④ 1 日 3.3H で 2 日分の発電が可能
- ⑤ 余裕の 5 日間連続点灯 (1 日 12 時間点灯 100% 充電時)
- ⑥ 145W 大型ソーラーパネル搭載



### 【TRUST ONE SLIM (トラストワン スリム)】仕様

#### 【製品仕様】 TRUST ONE SLIM (トラストワン スリム)

●品番	OSK-S1
●ソーラーパネル	単結晶太陽電池 145W×1 枚 最大出力電圧 18.0V、最大出力電流 8.1A
●バッテリー	鉛蓄電池 12V 35Ah×2 個
●照明器具	LED 照明 20W (調光機能有り)
●コントローラー	システム電圧 DC12V 仕様 10A
●定格点灯時	20W
●ポール	材質 SS400、溶融亜鉛メッキ (種類: HDZ35) 寸法 175×175×4,000
●表面処理	アクリル焼付け塗装 (シルバー)
●設置方法	根入れ方式
●照明高さ	3.2m (全高 標準型 4m)
●無日照保証日数	5 日 (100%の満蓄電時)
●夜間点灯時間	日没から翌朝までの 12 時間 (4 時間 100%点灯後 8 時間 25%点灯)
●充電	1 日約 3.3 時間の充電で 2 日分発電します。
●耐風速	風速 60m/S
●使用温度範囲	-10℃~50℃



### 【TRUST ONE SLIM (トラストワン スリム)】開発背景

『TRUST ONE』シリーズは、当社が長年培ってきた信頼の技術力・開発力と、株式会社セイタロウデザインのコンセプトメイキングやデザイン力を結集し、「アイデア×ものづくり」で次世代の照明の新提案を行う LED 街灯シリーズです。『TRUST ONE』を販売する中で需要の高かった、都市型のデザインモデルとして『TRUST ONE SLIM (トラストワンスリム)』が誕生しました。

【想定される導入シーン】

- ① 〈景観用〉 新しく施設や店舗を作る際に敷地全体の景観をよりよくなる為の施策としての導入
- ② 〈集客用〉 計画停電時の集客対策としての導入
- ③ 〈エコPR用〉 環境に配慮していることを訴求するために導入
- ④ 〈節電用〉 電気代の節約施策として、現状設置している街灯の代替街灯としての導入
- ⑤ 〈非常用〉 震災や火災等の非常用電灯として導入
- ⑥ 〈防犯用〉 防犯対策としての導入
- ⑦ 〈まちづくり用〉 地方自治体のまちづくり施策の一部としての導入
- ⑧ 〈復興用〉 復興計画の一部としての導入

大川精螺工業株式会社 会社概要

- 社名：大川精螺(せいら)工業株式会社 ●HP：<http://www.okawaseira.co.jp/>
- 本社所在地：〒141-0022 東京都品川区東五反田2-20-4 NOF高輪ビル7F
- 代表者：代表取締役社長 大川 克良
- 主要商品：プレーキホース継手金具、スタッドボルト、その他冷間加工製品及び切削加工品、ソーラー・LED照明

株式会社セイトロウデザイン 会社概要

- 社名：株式会社セイトロウデザイン ●HP：<http://seitaro-design.com/>
- 本社所在地：〒106-0031 東京都港区西麻布3-13-15 パロマプラザB2
- 代表者：代表取締役社長 山崎 晴太郎
- 事業内容：デザイン事業、ブランディング事業、建築事業

【本プレスリリースに関するお問い合わせ先】

- 大川精螺工業株式会社 営業開発係（担当）長山 俊一  
TEL：0295-53-0111 FAX：0295-53-3555 E-MAIL：[osk-LED@okawaseira.co.jp](mailto:osk-LED@okawaseira.co.jp)
- 株式会社セイトロウデザイン（担当）小林 明日香  
TEL：03-6434-0115 FAX：03-6434-0116 E-MAIL：[info@seitaro-design.com](mailto:info@seitaro-design.com)