

世界に挑戦する国内半導体メーカー「ArchiTek」

日本発ヘテロジニアスなエッジ AI プロセッサ 2023 年量産へ

～小型・低消費電力でありながら AI 推論と画像・音声処理が可能！～

ArchiTek 株式会社（本社：大阪市西区、代表取締役：高田周一、以下 ArchiTek）は、エッジでの多様なデータ処理に対応するために、異なる種類のプロセッサを混載したヘテロジニアス※なアーキテクチャーの試作チップを開発し、検証および評価にて所望の結果が得られたので、量産チップの開発を着手しました。

■アーキテクチャー

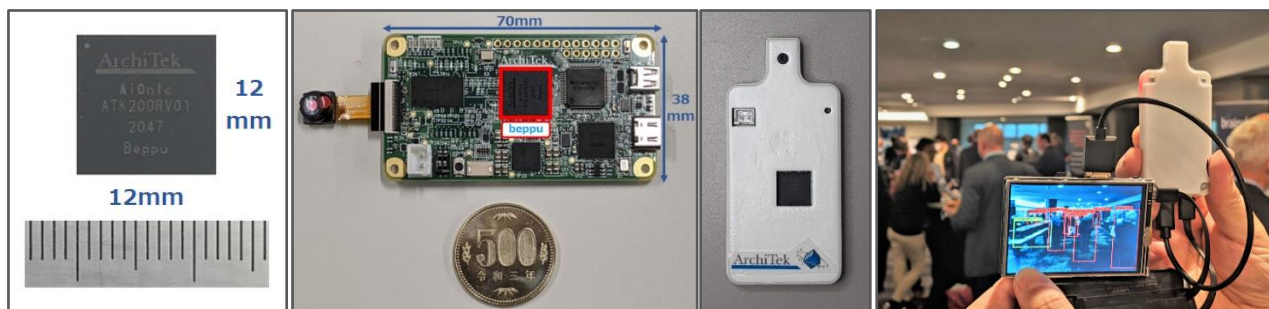
エッジという制限された環境で画像、音声、その他のセンサーデータを効率よく処理するためには、CPU/GPU/DNN エンジンといった単一アーキテクチャーのプロセッサでは限界があり、処理ごとに最適化された異なるアーキテクチャーのプロセッサを効率よく実行するヘテロジニアス (heterogeneous)※ なソリューションが求められています。

AiOnIc® は、種類の異なるプロセッサを混載した独自開発のヘテロジニアスなアーキテクチャーで、ハードウェアでありながらエンジン群の機能をパラメータにより拡張し、更には、それらエンジン群やプロセッサを動的に組み替えることで様々な機能を柔軟に実現することができます。そのため小型・低消費電力でありながら、多様なセンサーデータ処理に十分な性能を実現するという、相反する特性を両立させる独創的なアーキテクチャーであり、CPU 内蔵の SoC としてコンパクトなシステムの構築が可能なため、組みみに最適なプラットフォームです。

※ヘテロジニアス：アーキテクチャーが異なる複数のコア（演算回路の中核部分）を集積したマイクロプロセッサ

■試作チップ “beppu”

ArchiTek は、上記のヘテロジニアスなアーキテクチャーを TSMC の 12nm FinFET プロセスに実装した試作チップ「beppu」を開発し、画像処理および AI 推論のデモや PoC (Proof of Concept) を行なってきました。「beppu」は、小型・低消費電力でファンレスのシステムが構築可能なためシステムの信頼性は高く、屋外での防塵防滴などの用途にも適しています。「beppu」を搭載したカメラ PoC ユニットの、モバイルバッテリーひとつで動作するため可搬性が高く設置も容易なので、性能評価や PoC などが簡単に実施できます。



試作チップ beppu

カメラ PoC 基板

カメラ PoC ユニット

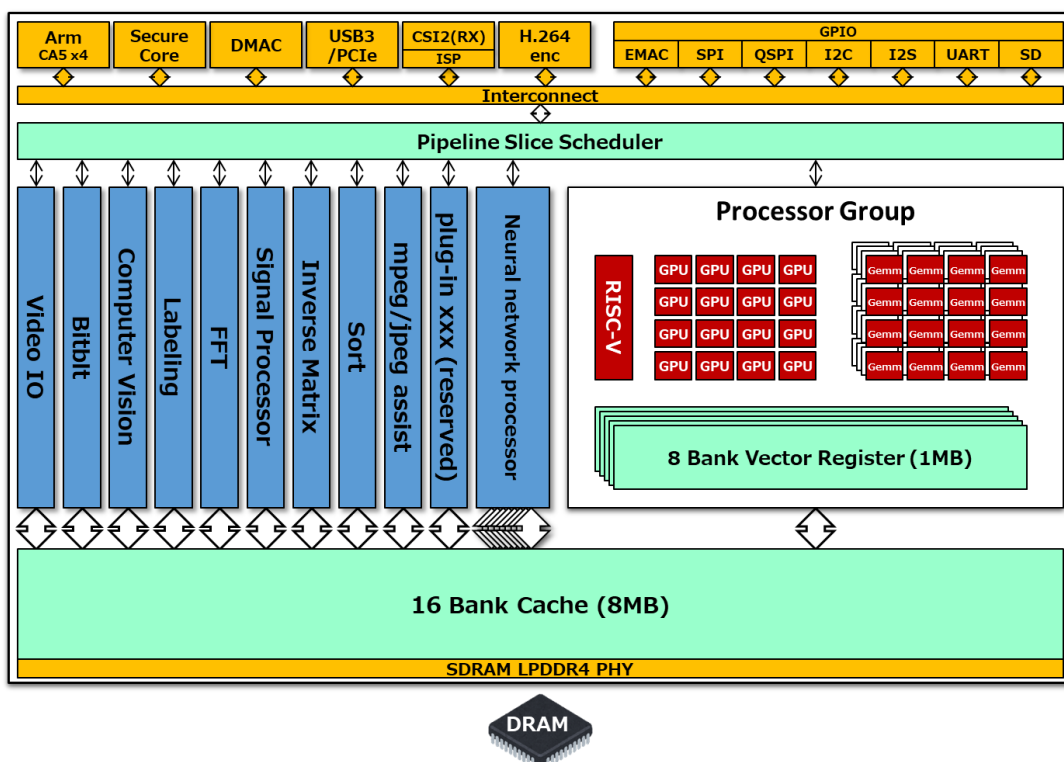
モバイルバッテリーで動作

■量産チップ：“chichibu”

ArchiTek は、試作チップ「beppu」のアーキテクチャー、機能、性能の検証および評価にて所望の結果が得られたため、量産チップ「chichibu」の開発を着手しました。プロセスは、「beppu」と同じ TSMC の 12nm FinFET を採用し、開発の確実性を高めます。

- ・性能：「beppu」に対して、約 5 倍の AI 性能が実現できる見込みです。
- ・仕様：内蔵エンジンの一つとして新たに RISC-V を実装することで、他の内蔵エンジンでは対応しきれない細やかな処理が可能になります。
- ・時期：チップは 2023 年上半期にサンプル品、下半期に量産品をリリース予定です。
- ・構成：チップの内部構成は以下のブロック図の通りです。

内部ブロック図



■組込み用途に最適な SoC

AiOnIc[®] は、これまで既存のソリューションで機能検証や実証実験を行ってきたものの、そのサイズ、消費電力、価格などから真の組込みアプリケーションを実現できていない用途にお応えします。AiOnIc[®] の機能や性能を体感いただき、PoC などにもご活用いただくために、「beppu」のカメラ PoC ユニットのレンタルを行なっています。お気軽にお問い合わせください。

■パートナーシップ

コンパクトな組込みシステムを開発・構築したい方および導入したい方、開発した AI ネットワークの用途を拡張したい方、マルチモーダルなセンシングによる新たな用途を開拓したい方などと、また企業の方、研究機関の方、大学の方、個人の方などとパートナーシップを構築して様々な社会問題をグローバルに解決します。

■ ArchiTek について

ArchiTek 株式会社 (ArchiTek Corporation) は、シンプルで美しいアーキテクチャーやアルゴリズムを得意とする研究開発型ベンチャーです。日本政府が推進する J-Startup 企業に認定されています。スマートシティ、スマートケア、スマートリテールなどの分野にて、DX (Digital Transformation) の核となるエッジ AI プロセッサを開発しています。

「AiOnIc[®]」は ArchiTek 株式会社の登録商標です。

【会社概要】

会社名 : ArchiTek 株式会社

所在地 : 大阪府大阪市西区北堀江 1 丁目 1 番 29 号

代表者 : 代表取締役 高田周一

設立 : 2011 年 9 月 29 日

URL : <https://architek.ai/ja/business-home-jp/>

事業内容 : エッジ AI プロセッサの開発および関連ハードウェアやソフトウェアの開発と販売

【問い合わせ先】

事業担当 : 辰馬

E-mail : pico@architek.co.jp