



# 酷使した目に休息を。微振動する新しいリフレッシュアイテムが新発売 微振動×音楽でアイケア「MYTREX iRhythm」 ～まるで瞑想しているような新感覚体験～



株式会社創通メディカル(本社:福岡県福岡市)は、美容家電、ボディケアブランドの『MYTREX (マイトレックス)』シリーズから、新たに「MYTREX iRhythm (マイトレックス アイリズム)」を2021年12月20日(月)より発売開始いたします。エステティシャンに施術してもらっているような繊細な微振動で、PC作業で疲れた目をケアする製品で、まったく新しいアイケアアイテムとして登場します。スマートフォンとの接続でBGM設定もでき、目からも耳からも癒しを体感いただけます。

ホームページ： <https://mytrex.jp/>

## 開発の背景

多くの人々がPCやスマートフォンを毎日見えています。デジタルが普及した現代では、仕事でもプライベートでも画面を見ることが必須になっています。この時代では、ほとんどの方が目を酷使している状況です。

それなのに、目を休息させない人が多くいます。長時間の仕事や運動で体が疲れるように、目も使いすぎると疲れます。

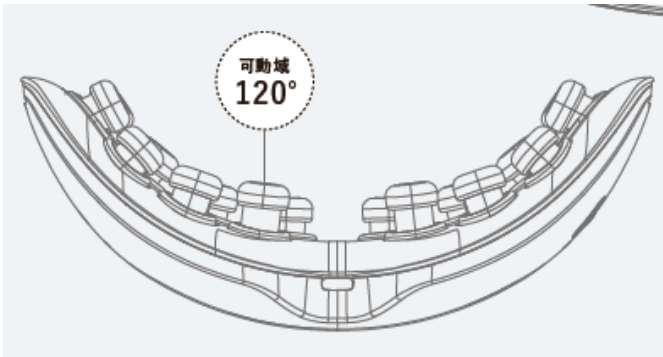
長時間の画面凝視などで疲れた目に休息時間とケアを提供し、多くのお客様の目を救いたい。この想いで生まれたのがこの製品です。



# 4つの特徴

## 1. ランダムに微振動する16個の突起

16個の突起が独自のプログラムでランダムに揺れ、エステティシヤンのタッピングをイメージするような繊細な微振動を届けます。



## 2. 広い可動域で顔に抜群フィット

突起1個の可動角度が120°あり、上下方向の伸縮、さらに高さが最大1.2cmで、一つひとつがなめらかに動くため、どんな顔の起状にもフィットします。誰にでもまんべんなく心地よい刺激を届けます。

## 3. 指先のような肌感触

肌に触れるシリコンは、肌に近い感触を調査して採用しているため、柔らかさと弾力、なめらかさをあわせもちます。突起の微振動と相まって、人の指先を想起させる感触です。



| アイケアモード   | ビューティーモード   | ナイトモード*   | オートモード  |
|---|---|---|---|
|  |  |  |  |
| 短時間で目元リフレッシュしたい時に、目元をピンポイントに力強く刺激します。   | 広範囲リズム振動で目元の印象アップに明るい目元を目指します。  | 「サイレント」でお楽しみください。   | 上の3モードを組み合わせたモード。色々なリズム振動で目元ケアをしたいときに。  |
| BGM   | BGM   | BGM   | BGM   |
|   |  | SILENT  |  |
| 森の中にいるような清々しいイメージ   | ゆったりと流れる川のほとりにいるイメージ  | ナイトモード使用時は、BGMオンを選択してもBGMは流れません。  | 静かなビーチで過ごしているまぎや波のイメージ  |

\*各モードで使用中に、ボタンを長押し2回押してBGMのオン/オフを切り替えます。

## 4. モードに合わせてBGMまで

微振動は4つのモードが搭載されており、各モードに合うBGMを流すことが可能です。また、スマートフォンに接続すれば、お好みの音楽をBGMとして流すことができます。

## 商品概要

---



商品名：MYTREX iRhythm  
(マイトレックスアイリズム)

型番：MT-IRM21

価格：12,980円（税込）

サイズ：約185 × 75 × 35 mm（幅×高さ×厚さ）

セット内容：本体×1 / USBコード×1 / 取扱説明書×1

URL：<https://mytrex.jp/irhythm/>

発売展開モール：楽天EMS MYTREX公式オンラインストア  
Yahoo EMS MYTREX公式オンラインストア  
AMAZON EMS公式オンラインストア  
MYTREX公式オンラインストア

販売開始：2021年12月20日

## 『MYTREX』について

---

『MYTREX』は、「LIFEにプラスする」をコンセプトに、  
日常にフィットする健康器具・美容機器等を提供するブランドです。

### MYTREX

デスクワーク中や家事・育児をしながらでも手軽に首をケアできる  
「MYTREX EMS HEAT NECK」、パワフル振動で運動後などの  
”ボディメンテナンス”をサポートする「MYTREX REBIVE」、  
極上の泡美容を体感できるシャワーヘッド「MYTREX HIHO FINE BUBBLE」など、  
スキマ時間を活用して美と健康をサポートするアイテムを  
取り揃えており、今後も数々の新商品の発表を予定しています。

## 会社概要

---

社名：株式会社創通メディカル

所在地：福岡県福岡市博多区博多駅南3-1-10 アーバンセンター博多5F

代表：代表取締役 薛 明鶴

法人設立：2017年9月

事業内容：エクササイズ用EMS機器、及び美顔器の企画・製造・販売