

報道関係各位

【ソーホースブラケットに新色ホワイト】が登場。DIY-IDシリーズで好評。

ソーホースブラケットは、黒っぽい色ばかり。でも白が欲しい！要望に応じて商品化に。

株式会社大里（埼玉県さいたま市、代表取締役社長：小林勇次）は、DIY-IDシリーズで好評のソーホースブラケットの通常色であるブラックに加え、新色ホワイトの発売を開始いたしました。ソーホースブラケットは、作業台を作る専用の金具という本来の使用用途とは別に、簡単に机や台が作れるインテリア部材としても人気を博しています。今回追加されたホワイトは、今までの無骨な印象に仕上がるブラックとは違い、ナチュラルな雰囲気インテリアにも馴染む仕上がりになっています。

ソーホースブラケットに新色のホワイトが登場

いままで、黒色のイメージが強かったソーホースブラケットに、ついに白色が追加されました。

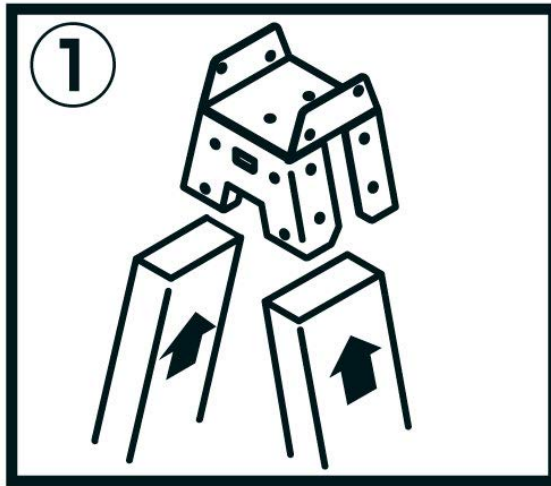
インテリアに無骨で男前なイメージを作り出すには最高のアイテムでしたが、ナチュラルテイストな部屋には、硬質すぎる印象もめぐえませんでした。

そこで、白過ぎない白・艶の出過ぎない白をテーマに、インテリアに馴染む自然な白色でソーホースブラケットを作ってみました。塗装は丈夫な粉体塗装を使用しています。

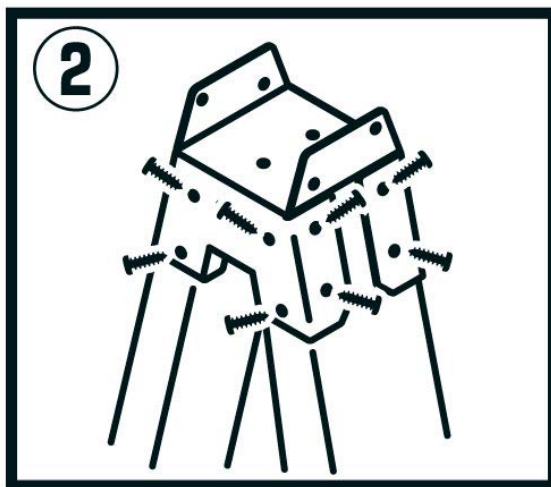


ソーホースブラケット 新色ホワイトとブラック

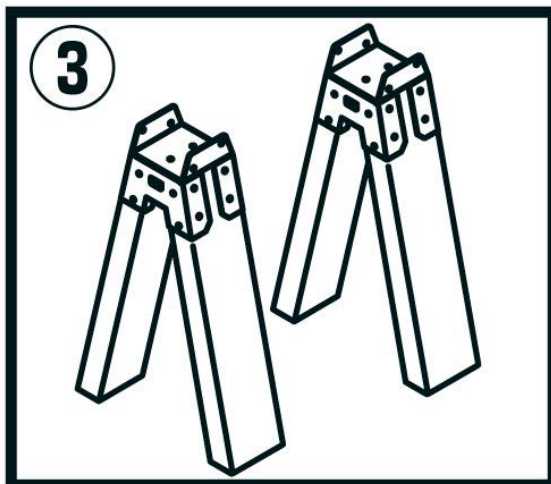
組立方は、すごく簡単。2×4材をソーホースブラケットにはめて、ビスを打つだけ。



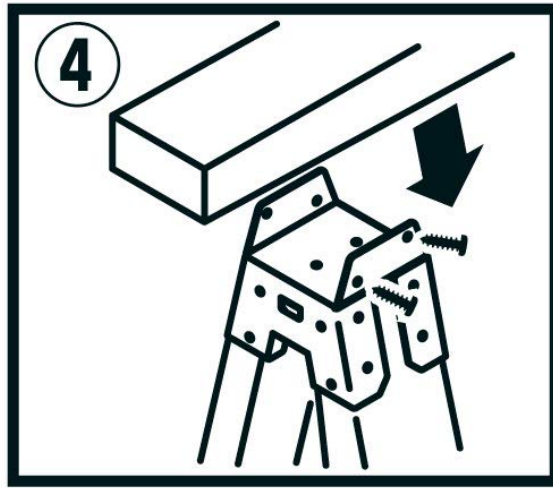
2 x 4材をさしこみます。



ビスを打ちます。



2台作成します。



2x4 材を渡してビス打ちします。

ソーホースブラケットを使えば、簡単にこんな棚が作れます。



ソーホース使用イメージ1

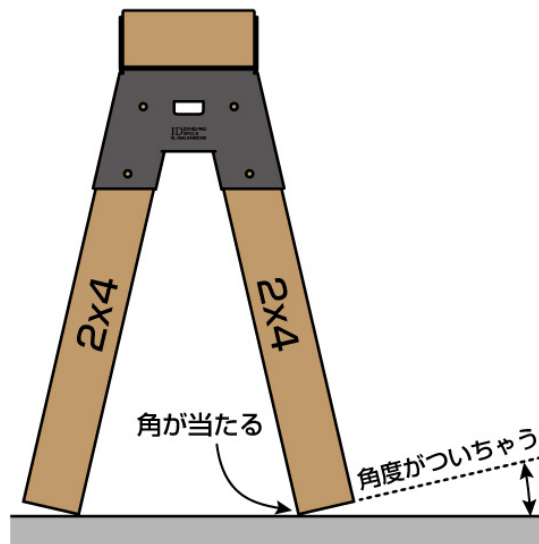


ソーホース使用イメージ2

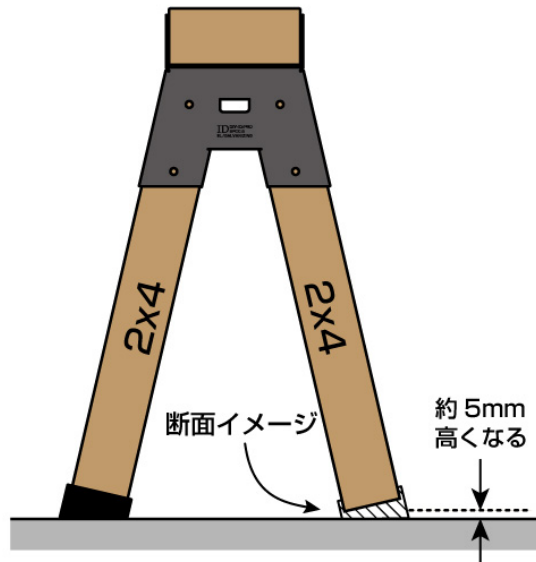
IDシリーズには、もっと便利に使用できるソーホース用脚キャップもあります。

ソーホースブラケットは2×4材を使用しますが、まっすぐに切った2×4材では、床の接地面に角度が付いてしまいます。これを解消するためには角度を計算して、その通りに2×4材を切らなければなりません。

DIY-IDシリーズには、ソーホース専用のエラストマー製のゴムキャップがあるので、これを脚の先端に被せるだけで床のまっすぐ設置できるようになります。



床接地面に角度が付いてしまう



ソーホース用脚キャップで解消



ID-022

ソーホース用脚キャップ ライトグレー



ID-021

ソーホース用脚キャップ ブラック



DIY-IDソーホースブラケット製品概要

参考最大荷重：200kg

材質：鉄 仕上げ：粉体塗装

参考価格：

ソーホースブラケット ホワイト（1箱に2個入）ID-019 1,480円

ソーホースブラケット ブラック（1箱に2個入）ID-020 1,380円

ソーホース用脚キャップ ライトグレー ID-022 548円

ソーホース用脚キャップ ブラック ID-021 528円

（すべて税抜）

商品詳細URL：<https://www.diy-id.net/prd/id-item/sawhorse/>

今後、全国のホームセンター・通販サイトで販売を予定しています。

【会社概要】

会社名：株式会社大里

所在地：埼玉県さいたま市南区内谷 7-4-1

代表者：小林 勇次

設立：1980年4月

URL：<https://ohsato-web.co.jp/>

事業内容：ねじ・締結部品の販売及び金属製品・DIY製品の企画開発

本リリースに関するお問合せ先

株式会社大里

商品企画室 TEL:048-863-6411 FAX:048-863-8459

メール：info@diy-id.net

株式会社大里のプレスリリース一覧

https://prtimes.jp/main/html/searchrlp/company_id/45635

【本件に関する報道関係者からのお問合せ先】

株式会社大里 担当：企画室 小島佑介

担当者携帯：080-6871-7511 メール：kojima@ohsato-web.co.jp

代表電話：048-863-6411 FAX：048-863-8459

※本製品はサンプル提供可能です。

レビュー取材など用途と必要個数をご連絡ください。

(一部ご要望にお応えできない場合もございます。)