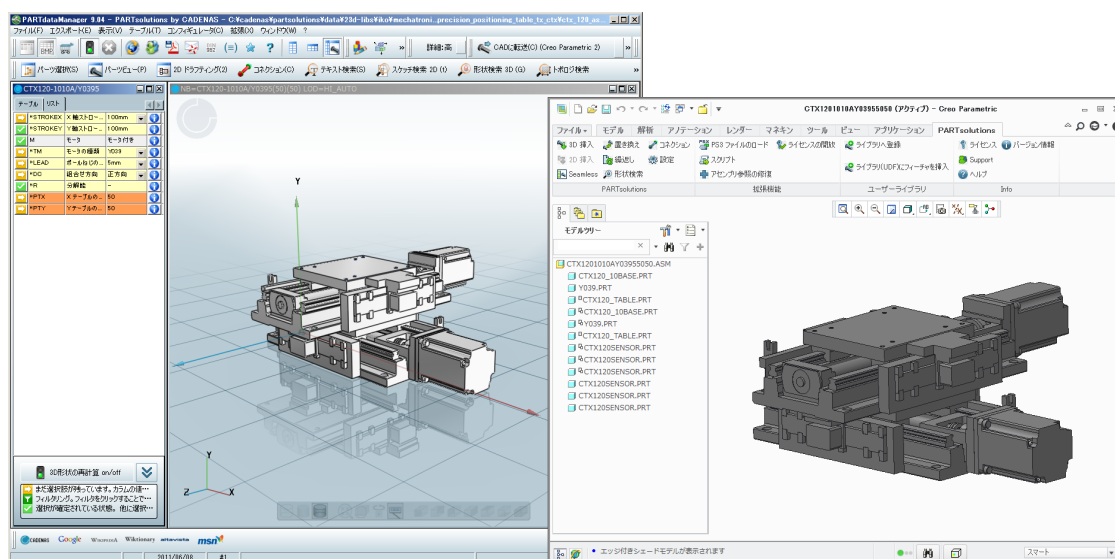


CADENAS WEB2CAD — NEWS RELEASE — 2012.6.13

戦略的パーツ管理システム PARTsolutions の Creo Parametric 2.0 対応版 (ライブラリ/形状検索) 国内リリースを発表



キャデナス・ウェブ・ツール・キャド株式会社（東京都北区、代表取締役社長 上田義男 URL：<http://www.cadenas.co.jp>）は、戦略的パーツ管理システム「PARTsolutions（パーツソリューションズ）」の新バージョンである「PARTsolutions Ver9」の Creo Parametric 2.0 対応版 国内販売開始を発表します。

これにより、Creo Parametric 2.0 において PARTsolutions が収録する工業規格部品やサプライヤパーツの利用や、Creo Parametric 2.0 にて作成したネイティブデータの PARTsolutions への登録、形状検索の利用が可能になります。

これに伴い現在販売中のパッケージ『PARTsolutions/base module CAD content for Creo Parametric』、『PARTsolutions/base module CAD geometrical search for Creo Parametric』、『PARTsolutions/base module CAD professional for Creo Parametric』は以下のバージョンに対応いたしました。

<対応 Creo Parametric、Pro/ENGINEER バージョン>

- ・ Creo Parametric 2.0
- ・ Creo Parametric 1.0
- ・ Pro/ENGINEER Wildfire 3~5

<対応予定時期>

2012年7月初旬

PARTsolutions とは

PARTsolutions は、製品のコスト決定要因として大きな影響を持つ「設計フェーズにおける部品標準化」をサポートしコスト削減を実現する、戦略的なパーツ管理システムです。

一般的に、製品全体のコストの中で大きな割合を占めるのは、例えば部品の製造や管理等、設計後の「後工程で発生するコスト」です。このコストは製品が廃棄されない限り恒久的に発生する費用だからです。そしてこのコストが実際に発生する場所は製造部門ですが、その発生要因は設計にあります。すなわち、製品の設計時に可能な限り部品を流用することで、「後工程で発生するコスト」を抑制し、製品全体のコスト削減を実現できるといえます。

■ 流用可能な部品を見つける強力な検索機能

PARTsolutions では、流用可能性のある部品を見つけるために、「全文検索」「形状検索」という強力な検索機能を備えています。「全文検索機能」は、高速な全文検索エンジンの搭載により、膨大な登録部品の中からでも素早く部品を検出し、更に、あいまいに入力された検索ワードについては web の検索エンジンのように関連ワードを自動でリストアップします。「形状検索機能」は、“形” そのものを検索キーとしてその形状と類似する部品を探します。従来の属性による検索では不可能であった「こんな形」「あれと似た形状」といった切り口から部品を探すことが出来ます。また、これら 2 つは組み合わせることも出来ますので、部品を探す切り口は更に広がり、より確実に目的の部品へ到達出来ます。自社部品データを PARTsolutions に登録することで、これらの機能を直ぐに使用できるので、ディレクトリ構成や属性有無について必要最低限の構成で、再利用可能なパーツ管理システムを構築出来ます。

■ 設計時のモデリング工数も削減、膨大なバンドルデータ

また、自社部品のみならず、JIS、ISO、ANSI 等各国規格データや国内外約 500 社の部品サプライヤデータがバンドルされており、各種 3 次元 CAD のアドオンツールとして組み込まれることで直接 CAD データを取り出すことが可能となります。これによりデータの互換性の問題なく、より確実に無駄なモデリング工数を抑制します。例えば、その分の工数を流用可能部品の選択に費やすことで、一部品でも多く流用されれば会社全体で見てコスト削減になります。さらに、CAD データを取り出す際に品目マスターを採番し、使用済部品、未使用部品といった部品の“見える化”を実現する「ERP solutions」や、品目マスターを PDM システムで採番し、取り出した CAD データを PDM 管理下のボリュームへ自動チェックインもする「PDM Integration」といった機能も備え、PDM をご使用中のお客様であっても、PARTsolutions のデータを導入可能です。

■ 部品標準化体系の確立

「自社部品」と「バンドルデータ」これらを一つのシステムで管理し、自社の「部品標準化体系」の完成させます。「後工程コスト」と「設計工数」、これらを両面からコントロールし、製品のコスト削減に戦略性を持って取り組むことが出来るパーツ管理システムです。

動作環境

- OS : Windows XP(SP3 以上)、Windows XP Pro x64(SP2 以上)、Windows Server 2003(SP2 以上)、Windows VISTA(SP2 以上)、Windows Server 2008(SP2 以上)、Windows7、Windows Server 2008 R2
- CPU クロック : 1.6GHz 以上
- RAM : 700MB 以上(CAD の他に)
- HDD : プログラムのインストールに約 1.5GB、
- グラフィック : 64MB 以上のメモリ ; OpenGL 互換 ; ハードウェア 3D アシスタントを推奨
- その他 : プログラムのインストールに DVD ドライブが必要です。
その他、対応する CAD のバージョンに準拠します。

お問合せ先

◆キャデナス・ウェブ・ツー・キャド株式会社について

1. 商号：キャデナス・ウェブ・ツー・キャド株式会社
2. 代表者：代表取締役社長 上田 義男
3. 所在地：東京都北区西ヶ原 1-46-13
4. 設立：2007年3月

<本件に関するお問い合わせ先>

キャデナス・ウェブ・ツー・キャド株式会社 (藤田・高橋)

TEL：03-5961-5031 FAX：03-5961-5032 E-mail：info@cadenas.co.jp