

NEW MODEL INFORMATION

9月4日



DDFA®クラス D アンプテクノロジー搭載 Hi-Fi ネットワークレシーバー

DRA-100

品名	品番	カラー	希望小売価格	JANコード	発売時期
ネットワークレシーバー	DRA-100	SP (プレミアムシルバー)	110,000 円 (税抜価格)	49-51035-05715-5	10月中旬

主な特長

- ・ 新世代クラス D アンプ
- ・ マスター・クロック・デザイン
- ・ ゲイン切り替え機能付き高音質ヘッドホンアンプ
- ・ ハイレゾ音源をさらに原音に近づける「Advanced AL32 Processing」
- ・ DSD、ハイレゾ音源対応ネットワークオーディオ機能
- ・ AirPlay、インターネットラジオに対応
- ・ Bluetooth & NFC ペアリング対応
- ・ iPod / iPhone、USB メモリー対応 USB-A 入力
- ・ Denon Hi-Fi Remote 対応

NEW MODEL INFORMATION

新世代クラスDアンプ

アンプ部に新世代のクラスDアンプテクノロジー「DDFA® (Direct Digital Feedback Amplifier)」を採用しました。DDFAは、高速かつ極めて精度の高いデジタル・フィードバック・ループを用いることにより飛躍的な音質向上を実現。DDFAはデジタル信号を直接入力できるため、デジタルソースについては入力から最終段のPWM変調まで一貫してデジタルで処理ができ、A/D変換とD/A変換を繰り返すことによる音質劣化が生じません。出力はPMA-50に対して40%アップの70W (4Ω) を実現。出力段のパワーMOS-



DDFA™

FETの前段にゲートドライバーを追加することで瞬時電流供給能力を向上し、スピーカー駆動力をアップさせました。さらに、デノンの理想とする「繊細さと力強さを両立したサウンド」を実現するために、出力段と電源回路にはディスクリート回路を用いて徹底したサウンドチューニングを行っています。その結果、従来のクラスDアンプと比較して高S/N、低歪みなど優れた静特性とともに高い忠実度と音楽性豊かな表現力を実現しました。

マスター・クロック・デザイン

デジタル回路を正確に同期させ、その性能を最大限に発揮させるためにデノンが開発し、磨き上げてきた独自技術「マスター・クロック・デザイン」を採用。DRA-100では、クロックモジュールをクラスDアンプのデジタルモジュレーターの直近に配置。デジタルモジュレーターをマスターとしてクロック供給を行うことで周辺のデジタル回路を正確に同期させ、ジッターの発生を抑制。忠実な再生を実現しています。

ハイレゾ音源をさらに原音に近づける「Advanced AL32 Processing」

いかにオリジナルのアナログ音源に近い音を再現するか。これはデノンが長きにわたり、デジタル再生においてもっとも強くこだわってきたテーマであり、それを形にしたのがビット拡張&データ補完によるアナログ波形再現技術「ALPHA Processing」です。DRA-100には、32bitまでのハイビット化処理に対応した「Advanced AL32 Processing」を搭載しています。16bitの音楽信号を32bitに拡張するハイビット化処理に加え、アップサンプリングにより時間軸方向の情報量も拡大します。このときに単純な補間処理を行うのではなく、連続的に変化する音楽信号から本来あるべきデータを推測し、デジタル変換の過程で失われた本来のアナログ信号の滑らかな波形を再現。ホールに吸込まれるような残響音などの微小な音の再生能力を高めます。

ゲイン切り替え機能付き高音質ヘッドホンアンプ

ヘッドホンでも高音質な音楽再生を楽しめるように、スピーカー出力用パワーアンプとは別にヘッドホン出力専用アンプを搭載しました。電圧増幅段にはハイスピード、ローノイズな高速オペアンプ、出力バッファにはディスクリート回路を採用し、ヘッドホンのパフォーマンスを十分に引き出します。また、インピーダンスの高いヘッドホンでも最適な音量が得られるように3段階のゲイン切り替え機能を搭載しています。

※ ヘッドホンのプラグを差し込むと、スピーカー端子から音が出なくなります。

NEW MODEL INFORMATION

DSD & ハイレゾ音源対応ネットワーク機能

DLNA 1.5準拠のネットワークオーディオプレーヤー機能を搭載。最大5.6 MHzのDSD、192 kHz / 24 bitのハイレゾ音源の再生に対応しています。スタジオマスターに限りなく近い高解像度で、CDでは再現しきれない空気感、臨場感まで楽しめます。さらに、DSD、WAV、FLAC、AIFF、ALACファイルのギャップレス再生にも対応。クラシック音楽や、ライブ盤などを聴いても曲間で音が途切れることはありません。

ネットワーク / USB メモリー対応フォーマット	サンプリング周波数	ビットレート	ビット長	拡張子
WMA (Windows Media Audio)	32 / 44.1 / 48 kHz	48 ~ 192 kbps	—	.wma
MP3 (MPEG-1 Audio Layer-3)	32 / 44.1 / 48 kHz	32 ~ 320 kbps	—	.mp3
WAV	32 / 44.1 / 48 / 88.2 / 96 / 176.4 / 192 kHz	—	16 / 24 ビット	.wav
MPEG-4 AAC	32 / 44.1 / 48 kHz	16 ~ 320 kbps	—	.aac / .m4a / .mp4
FLAC (Free Lossless Audio Codec)	32 / 44.1 / 48 / 88.2 / 96 / 176.4 / 192 kHz	—	16 / 24 ビット	.flac
ALAC (Apple Lossless Audio Codec)	32 / 44.1 / 48 / 88.2 / 96 kHz	—	16 / 24 ビット	.m4a
AIFF	32 / 44.1 / 48 / 88.2 / 96 / 176.4 / 192 kHz	—	16 / 24 ビット	.aif / .aiff
DSD	2.8 / 5.6 MHz	—	1 ビット	.dsf / .dff



著作権保護のないファイルのみ再生できます。
インターネット上の有料音楽サイトからダウンロードしたコンテンツには著作権保護がかかっています。
また、パソコンでCD などからリッピングする際にWMA でエンコードすると、パソコンの設定により著作権保護がかかる場合があります。

DSDファイル再生対応USB端子

USBメモリー内にあるDSD、FLAC、ALAC、AIFF、WAVなどのファイルのファイル再生が可能です。また、iPod/iPhoneとのデジタル接続にも対応。iPod/iPhoneの充電も可能なため、バッテリーの残量を気にすることなく音楽再生を楽しめます。

AirPlay、インターネットラジオに対応

Appleのワイヤレスストリーミング技術「AirPlay」機能を標準搭載。iTunesやiPod touch/iPhone/iPad 内の音楽ライブラリーの再生機器として、DRA-100を選択するだけで音楽のワイヤレスストリーミングが楽しめます。さらに、世界中の18,000局以上の中からラジオ番組を楽しめる「インターネットラジオ」機能も搭載しています。



お気に入り機能

お気に入り機能とは、好きな放送局やファイルをあらかじめお気に入りリストに登録することにより、いつでもすぐに好きな放送局やファイルを呼び出して聴くことができる機能です。登録、呼び出しが可能なコンテンツは、インターネットラジオ、ミュージックサーバー、USBおよびiPod（“On-Display”モード時のみ）です。お気に入りリストには最大50 個の放送局やファイルを登録できます。

NEW MODEL INFORMATION

Denon Hi-Fi Remote対応

同一ネットワーク内のiPod touch / iPhone / iPad、Androidスマートフォン、タブレット、Kindle FireからDRA-100の操作ができるリモコンアプリ「Denon Hi-Fi Remote」に対応。電源のON / OFF、入力の切り替え、ボリューム操作に加え、PCやNAS（Network Attached Storage）内の音楽ファイルやインターネットラジオ局の検索も行えます。ネットワーク音楽ファイルの再生にはキューを採用した再生システムを搭載しています。ブラウザ画面で再生したいファイルをタップしていくと、再生キューが作成され、選択した順に再生されます。また、そのリストをプレイリストとして保存することも可能です。



Bluetooth & NFC対応

iOSデバイスやAndroidスマートフォンなどからワイヤレスで音楽が楽しめるBluetooth機能を搭載。標準オーディオコーデックのSBCに加え、より高音質なAACにも対応しているため、迫力ある音で音楽やゲームをお楽しみいただけます。NFCペアリング機能にも対応しており、フロントパネルのNFCマークに対応Bluetooth機器をタッチするだけでペアリングや接続ができます。最大8台の機器とペアリングできるため、お持ちのスマートフォンやPCを一度登録すれば、再生のたびにペアリングしなおす必要はありません。



Wi-Fi (IEEE 802.11 b/g/n) 対応

DRA-100はWi-Fi（無線LAN）接続に対応しているため、設置場所に有線LAN環境がなくてもネットワークオーディオやAirPlay、インターネットラジオ、Denon Hi-Fi Remoteアプリ、ファームウェア・アップデートなどのネットワーク機能を使用することができます。対応ルーターとボタン一つで接続できる「WPS」やiOS機器のWi-Fi設定をコピーできる「WAC」、「Wi-Fi Sharing」に対応しているためセットアップも簡単です。また、Wi-Fi接続でオーディオファイルを再生したときの通信安定性を向上させるWMM (Wi-Fi Multi Media)をサポートしています。

堅牢なアルミニウムパネル

本体上下のパネルには、PMA-50の3mmよりもさらに厚い5mmのアルミニウムを使用し剛性を向上。外部振動による音質への影響を抑え、より安定したサウンドステージの表現を可能にしました。表面仕上げはサンドブラスト加工により上品かつプレミアムな質感を実現しました。



3行表示、日本語対応の有機ELディスプレイ

日本語でのアーティスト名や曲名の表示に対応した、大型の有機ELディスプレイを装備。コントラストが高く、文字情報を大きく表示できるため、音楽ファイルやインターネットラジオ局の検索もスムーズに行えます。

NEW MODEL INFORMATION

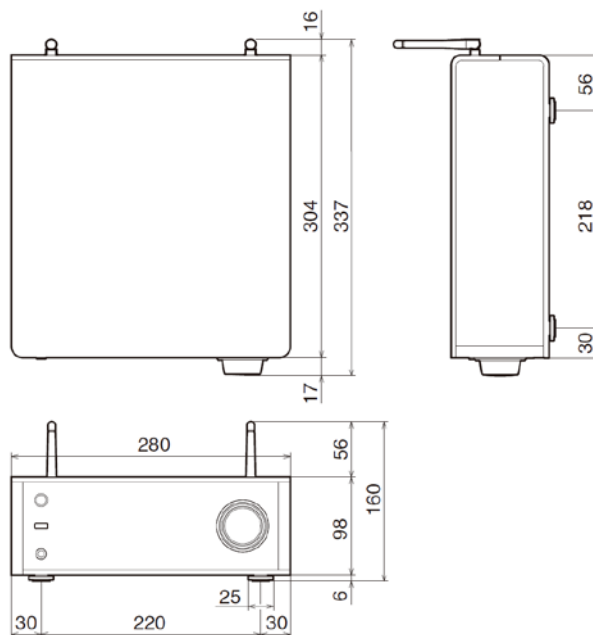
その他の特長

- アナログ音声出力（固定 / 可変切り替え可能）
- サブウーハープリアウト装備
- ソースダイレクト機能 / トーンコントロール機能（高音 ±8 dB、低音 ±8 dB）
- 3段階のディスプレイディマー
- オンラインファームウェアアップデート
- スリープタイマー（10～90分） / オートスタンバイ機能（1～99分）
- 着脱式電源コード

リアパネル



寸法（単位: mm）



NEW MODEL INFORMATION

主な仕様

■ オーディオ部

定格出力	35 W + 35 W (8 Ω、1 kHz、THD 0.01 %) 70 W + 70 W (4 Ω、1 kHz、THD 0.01 %)
出力端子	スピーカー: 負荷 4 ~ 16 Ω
入力感度 / 入力インピーダンス	200 mV / 22 kΩ (Analog in)
全高調波歪率	0.004 % (Analog in、1 kHz、17.5 W、8 Ω)
S/N比	110 dB (Digital in、35 W、8 Ω、IHF-A)
トーンコントロール	低音: ±8 dB (100 Hz) 高音: ±8 dB (12 kHz)
周波数特性	20 Hz ~ 96 kHz (Analog in)

■ 無線LAN

ネットワーク種類 (無線LAN 規格)	IEEE 802.11b 準拠、IEEE 802.11g 準拠、IEEE 802.11n 準拠 (Wi-Fi® 準拠) *1
セキュリティ	WEP 64bit、WEP 128bit、WPA/WPA2-PSK (AES)、 WPA/WPA2-PSK (TKIP)
無線周波数	2.4GHz
チャンネル数	1 ~ 13ch

*1 Wi-Fi® 準拠とは、無線LAN の相互接続性を保証する団体「Wi-Fi Alliance」の相互接続性テストに合格していることを示します。

■ Bluetooth

バージョン	2.1+EDR (Enhanced Data Rate)
対応プロファイル	A2DP 1.2、AVRCP 1.4
対応コーデック	AAC、SBC
周波数帯域 / 送信出力 / 通信距離	2.4 GHz 帯域 / 最大2.5 mW (Class2) / 約10 m (見通し距離) ※実際の通信範囲は機器間の障害物、電子レンジの電磁波、静電気、コードレスフォン、受信感度、アンテナの性能、操作システム、アプリケーションソフトウェアなどの影響により異なります。

■ 入出力端子

入力端子	光デジタル入力×2、同軸デジタル入力×1、アナログ音声入力×2
出力端子	ヘッドホン出力 (Φ6.3mmジャック) ×1、アナログ音声出力×1、 サブウーハープリアウト×1
その他	ネットワーク×1、Bluetooth / Wi-Fiアンテナ入力×2

■ 総合

外形寸法 (W × H × D)	280 × 104 × 337 mm (アンテナを寝かせた場合) 280 × 160 × 337 mm (アンテナを立てた場合)
質量	4.8 kg
消費電力	60 W
待機電力	0.3 W
付属品	かんたん設定ガイド、取扱説明書、リモコン、単4形乾電池×2、 Bluetooth / Wi-Fi アンテナ×2、電源コード

* Windows、Windows Mediaは米国Microsoft Corporationの商標、または登録商標です。* DSD、Direct Stream DigitalおよびDSDロゴは、ソニー株式会社の登録商標です。* iPhone、iPod、iPod touch、AirPlay、iTunes は、米国および他の国々で登録されたApple Inc.の商標です。iPadiはApple Inc.の商標です。App StoreはApple Inc.のサービスマークです。* Bluetooth®のワードマークおよびロゴは、Bluetooth SIG、Inc.が所有する登録商標であり、D&M Holdings Inc.はこれらのマークをライセンスに基づいて使用しています。その他の商標および商標名は、それぞれの所有者に帰属します。* NマークはNFC Forum、Inc.の米国およびその他の国における商標または登録商標です。* Wi-Fi CERTIFIEDロゴは、Wi-Fi Allianceの登録商標です。* DLNAおよびDLNA CERTIFIED™はDigital Living Network Allianceの商標です。* AndroidおよびGoogle PlayはGoogle、Inc.の商標です。

* 仕様及び外観は改良のため、一部変更させていただくことがあります。* 掲載商品の写真の色は、印刷の関係で多少現物と異なることがあります。