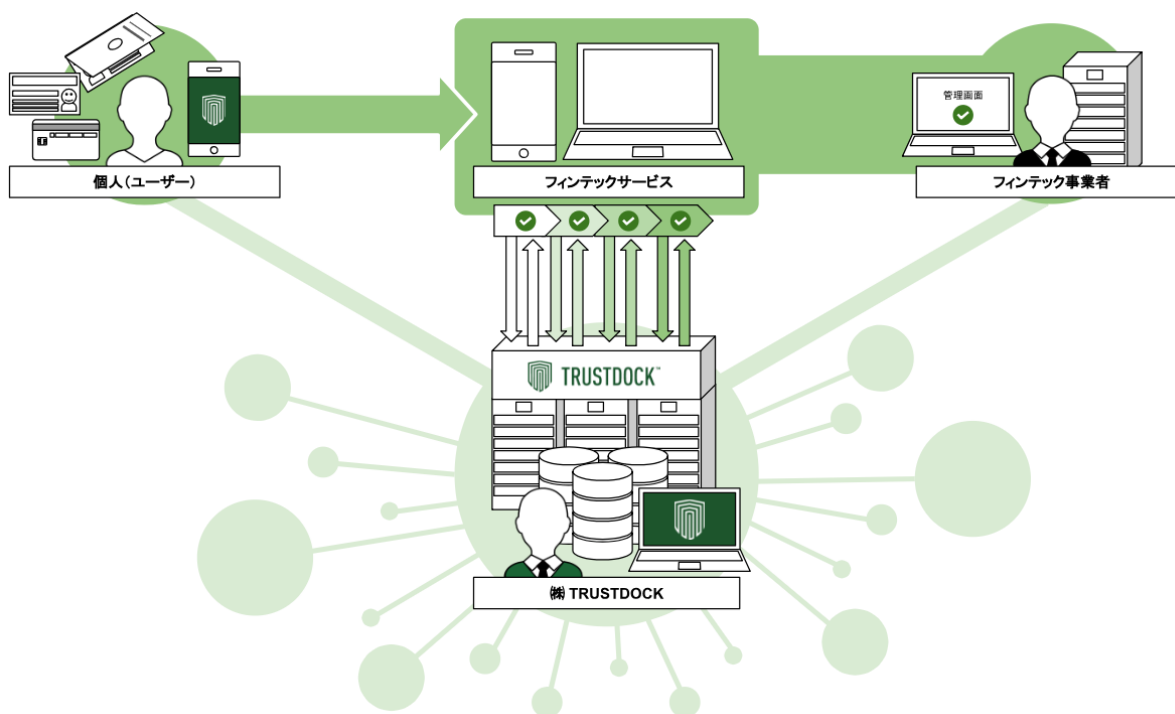


2018年6月19日
株式会社TRUSTDOCK

TRUSTDOCK、仮想通貨や送金、古物等フィンテック事業者向け、本人確認のオンライン完結を実現するプロダクト開発に着手

～ 本人確認/KYCの専門会社として 500 Startups Japanから資金調達実施 ～

株式会社TRUSTDOCK（本社：東京都千代田区、代表取締役：千葉 孝浩、以下 TRUSTDOCK）は、フィンテック市場の拡大に貢献するため、オンラインで完結する新しい本人確認方法に対応したプロダクトを開発いたします。現在提供中のAPI型本人確認サービス「TRUSTDOCK」と連携させることで、個人融資や海外送金、仮想通貨取引所やICO、買い取り等の古物商も含め、あらゆるフィンテック事業者の口座開設時や取引時のKYC¹がオンライン完結で行うことができるようになります。



オンライン完結する複数の本人確認方法を内包したプロダクトを開発

オンライン完結する本人確認手法として代表的な公的個人認証²については、昨年度に実施した総務省 IoT サービス創出支援事業の実証実験結果をもとに、より金融業での口座開設などの利用シーンでも使えるように改善した形で、2019年初頭の提供開始を目標に開発いたします。



その他、関係省庁においては、現在、法改正も視野に入れた、様々な本人確認手法の検討が行われております。

¹ KYCとは「Know Your Customer」の略で、主に金融取引の顧客確認業務のことです。金融機関は、顧客の身元確認を適切に行い、金融機関がマネーロンダリングやテロ資金供与などの犯罪に関与しないように業務を行っています。

² 公的個人認証とは、マイナンバーカードを利用して、オンラインで安全・確実に本人確認を行うサービスです。行政手続き等、様々な利用が想定されています。TRUSTDOCKでは既にシェアリングエコノミー業界において実証実験を行い、公的個人認証のユースケースの拡大にも努めています。

TRUSTDOCKでは、既に複数のフィンテック事業者にご提供しているAPI型本人確認サービス「TRUSTDOCK」とセキュアに連携する、新たな本人確認手段を開発・提供することで、あらゆるフィンテックサービスでのスムーズな口座開設や取引時確認を実現し、デジタルファーストな社会に貢献していきます。

【オンライン完結する本人確認における、金融庁等の様々な検討】

未来投資戦略2018 http://www.kantei.go.jp/jp/singi/keizaisaisei/pdf/miraitousi2018_zentai.pdf
 決済高度化官民推進会議 https://www.fsa.go.jp/singi/kessai_kanmin/siryoyou/20180611.html

デジタル社会の個人認証基盤を目指し、資金調達も実施

TRUSTDOCKは本人確認/KYCの専門家会社として、500 Startups Japanをはじめとした複数社及び個人投資家を引受先とする第三者割当増資により資金調達を実施いたしました。今後は、政府が推し進めるデジタルファーストな社会の実現を目指し、フィンテックやシェアリングエコノミー、ヘルスケアなどジャンルを問わず、デジタル社会の個人認証基盤になるべく、あらゆるAPIを集約・連携して、様々なソリューションをご提供していきます。

【デジタルファースト法案及び各府省デジタル・ガバメント中長期計画について】

<https://www.kantei.go.jp/jp/singi/it2/dgov/dai1/siryoyou2.pdf>

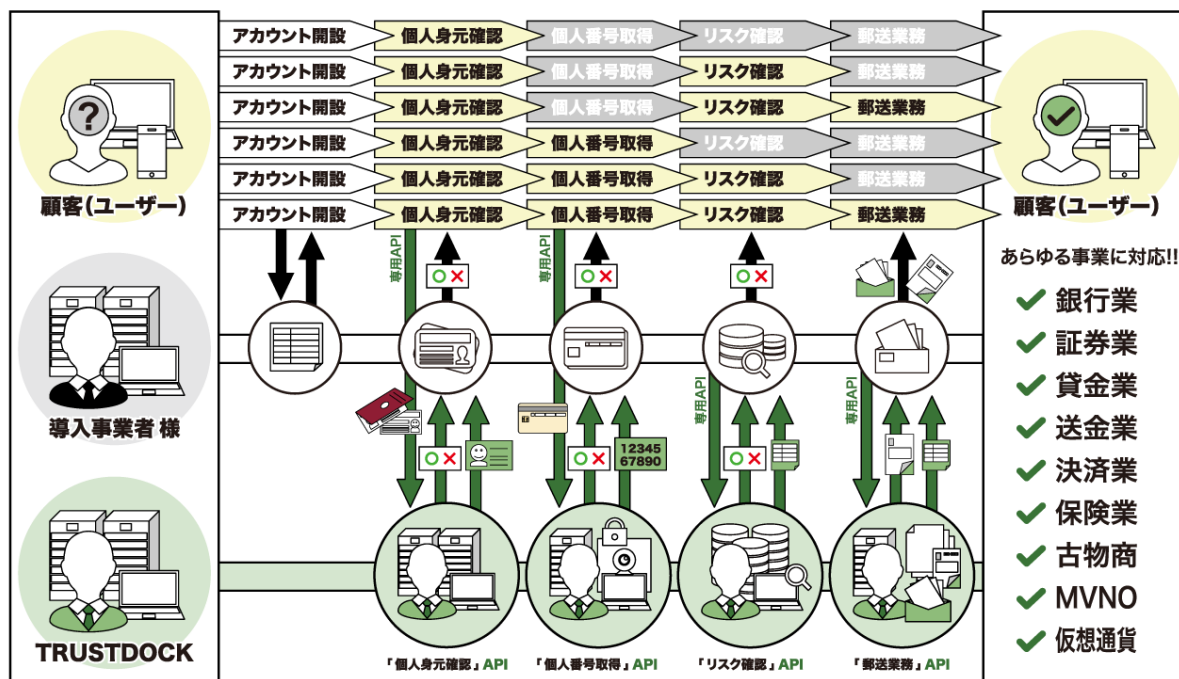
API型本人確認サービス「TRUSTDOCK」について

日本で唯一のAPI型本人確認サービス「TRUSTDOCK」は、犯罪収益移転防止法をはじめ、携帯電話不正利用防止法、古物営業法、民泊新法など、各種法律に準拠したKYCをAPI組み込みのみで実現いたします。

これにより、サービス事業者様は本人確認用の管理画面の開発や、オペレータの採用・教育、24時間体制でのシフト管理を行なうことなく、低コストで本人確認を行うことが可能です。

また、オンラインで会員登録を行うあらゆるIDサービスやプラットフォーム、または既存で顧客DBがある事業者様なら、業態や規模の大小を問わずご利用可能です。事業者様のIDをお持ちの個人の方の「本人性の証明」を、システムにAPIを組み込むだけで、フルデジタル且つ法律に準拠した形でご提供いたします。

独立した様々なAPI群をご用意しているため、新規アカウント開設時だけでなく、事業者様の業務フローに合わせて、必要なタイミングで必要なAPIを実行できます。



API型オンライン本人確認サービス「TRUSTDOCK (トラストドック)」

<https://trustdock.io/business/>

会社概要

社名：株式会社TRUSTDOCK (TRUSTDOCK Inc.)
所在地：東京都千代田区平河町2-5-3 Nagatacho GRID
代表者：千葉 孝浩
URL：<http://trustdock.io/>

本件に関するお問い合わせ先

株式会社TRUSTDOCK
担当：菊池 E-mail：inquiry@trustdock.io