

# ツヴィリングから新しいクックウェアシリーズ ZWILLING SIMPLIFY(ツヴィリング シンプリファイ)が 3月11日(木)に新発売



シンプルで無駄のない動きがスマート。  
調理中の動作をミニマムにするクックウェアで、ストレスフリーな料理スタイルに！



ソースパン 16cm



シチューポット 20cm



ストックポット 20cm



ストックポット 24cm

ドイツ生まれの老舗キッチンブランド、ツヴィリング（日本：ツヴィリングJ.A. ヘンケルス ジャパン/岐阜県関市、代表取締役：Andrew Hankinson）が、料理作りをよりスムーズに調理にかかる面倒な手間を軽減する新しいクックウェアシリーズ『ZWILLING SIMPLIFY（ツヴィリング シンプリファイ）』を発売。使い勝手のいい、機能的なクックウェアは、料理好きの方にも、新生活に合わせてクックウェアを揃えたい方にもおすすめです。

- 素材：本体/ステンレス、アルミニウム、シリコーンゴム（取っ手部）・ミラー加工  
蓋/強化ガラス、ステンレス、シリコーンゴム（耐熱180℃）
- 鍋本体構造：SIGMA® Classic Plus(底面3層)、底厚（貼り底含む）：5.0mm
- ガス・IHを含む全ての熱源対応（180℃までオープン可。電子レンジ除く）
- 食洗機OK
- 10年保証（ただし、ガラス部、シリコーンゴム部は除く）
- 中国製

品番	JAN	商品名	満水容量(L)	希望小売価格 (税抜)
66872-200	4009839535116	ツヴィリング シンプリファイ シチューポット20cm (ガラス蓋付き)	3.0	11,000円
66873-200	4009839535093	ツヴィリング シンプリファイ スtockポット20cm (ガラス蓋付き)	3.5	12,000円
66873-240	4009839535109	ツヴィリング シンプリファイ スtockポット24cm (ガラス蓋付き)	6.0	13,000円
66875-160	4009839535079	ツヴィリング シンプリファイ ソースパン16cm (ガラス蓋付き)	1.5	10,000円

## ■おすすめポイント



**①蓋が差し込め、蓋裏に付いた水滴が鍋内に流れる本体設計**  
鍋での調理中、蓋の置き場所と蓋裏付いた水滴の処理に余計な手間がかかることも。「ZWILLING SIMPLIFY」は、開けた蓋をそのままハンドルに差し込めば水滴が鍋に流れ落ちるデザイン。蓋の置き場所も水滴の処理も、一気にスマートに解決します。



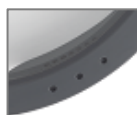
## **②蓋に湯切り機能をプラスし、使い勝手アップ**

ざるを準備しなくても、鍋に蓋をして傾ければ湯切りOK。大小2種の湯切り穴が付きブロッコリーやショートパスタなど、ちょうどいい茹で加減のタイミングを逃しません。また、洗い物の削減にもつながります。

【蓋に付いた3つのマーク】 鍋の注ぎ口に合わせて使い分けられます。



湯切り穴(大)



湯切り穴(小)



蒸気シールド



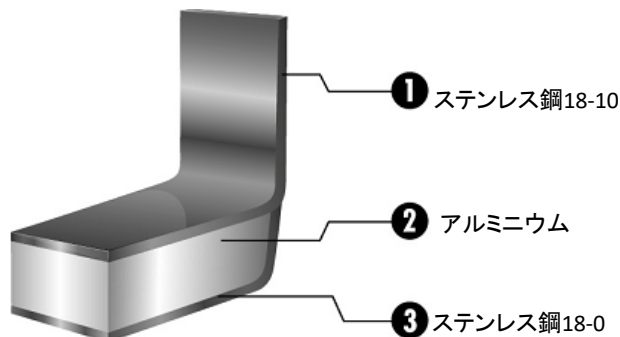
## **③熱くなりにくい蓋や鍋の取っ手**

シリコーンゴムでカバーした鍋の取っ手、そして蓋のサイドハンドルは加熱時に熱くなりにくい仕様。鍋を押さえて中身を混ぜるときなどちょっとしたときに安心です。



## **④熱伝導と保温性を両立させる底面構造で、より優れた**

底面の端まで均一に熱を伝えるSIGMA Classic Plus 水やスープをすばやく加熱し、一度温まった後は、弱火でしっかり熱を伝えるので、煮物、スープ作りに最適



■本件に関してのお問い合わせ先  
ブランド名: ZWILLING (ツヴィリング)  
社名: ツヴィリング J. A. ヘンケルスジャパン株式会社  
TEL : 0120-75-7155  
URL : <http://www.zwilling.jp>

■プレスお問い合わせ先  
社名: ツヴィリング J. A. ヘンケルスジャパン株式会社  
マーケティング 広報担当/ 松原  
TEL 080-4119-6528  
matsubara@zwilling.jp