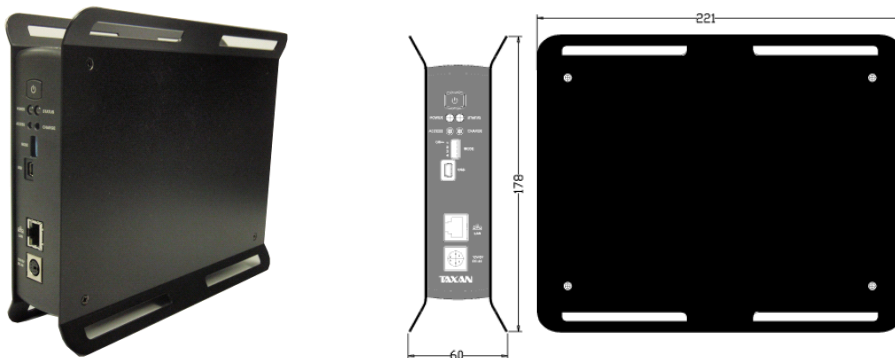


特定エリアでの広告宣伝・コンテンツ提供を実現する

『TAXAN “Wi-Fi サイネージサーバー”』加賀ハイテックより新発売

パソコン・モバイル製品・周辺機器、カメラ・カメラ用品などを販売している加賀ハイテック株式会社（本社：東京都千代田区 代表取締役社長 中川 良博、以下加賀ハイテック）は、グループ会社の株式会社ワークビット（本社：神奈川県大和市中央 代表取締役社長 松浦 耕二、以下ワークビット）が開発した企業向けデジタルサイネージサーバー“Wireless Signage Server 001”を「TAXAN」ブランドにて 2012 年 3 月中旬より発売することを発表いたします。

【TAXAN Wireless Signage Server 001 製品画像】



【製品概要】

“TAXAN Wireless Signage Server 001”は、無線 LAN アクセスポイント機能を搭載したネットワーク接続型ハードディスク(NAS)です。本装置に内蔵されているハードディスクにデジタルコンテンツを格納することにより、無線 LAN 接続にて各種の携帯端末（スマートフォン、タブレット、ゲーム機など）からコンテンツの閲覧、アクセスが可能となります。また、WEB サーバー機能も搭載しているため、コンテンツを WEB ベースにて提供することで携帯端末の WEB ブラウザから簡単に閲覧することができます。



電源を入れるだけの
簡単設置



利用者が持っている
端末ですぐ使える



専用アプリの
インストールなし



エリア限定サービス
で集客に！



- ・本装置は、無線 LAN を利用したエリア限定のデジタル広告を開始できるサイネージサーバーです。
- ・イベントなど、多くの利用客が見込めるロケーションで、様々なコンテンツ閲覧サービスを展開できます。
- ・これ 1 台に必要な機能を全て搭載しており、コンテンツ※を準備するだけで利用可能です。
- ・電源を入れるだけでサービスを開始できますので、導入・撤収の手間が掛かりません。

※コンテンツの組込サービスも対応予定

【市場背景】

デジタルサイネージの市場は拡大と普及に伴い、様々な場所でよりインパクトと効果のあるシステムや表示装置が求められています。今までのデジタルサイネージモデルは、ネットワーク構築や運用面に關わるコストが膨大になったり、サービス事業者が大型の表示装置を使って不特定多数の消費者に発信するプッシュ型モデルが多く、投資コストに見合う効果が図りづらい側面もありました。

加賀ハイテックがご提案するデジタルサイネージは、市場に浸透しつつある無線 LAN 通信のインフラを利用して、市販されている様々な携帯端末（スマートフォン、タブレット、ゲーム機など）を表示装置の対象とすることで、より手軽に低コストでデジタルサイネージの導入を可能にすることができます。

【ユーザビリティ】

ユーザーからのアクセス方法についても従来型は、アプリケーションのダウンロードや QR コードの読み込み、URL の手入力などが一般的でしたが、携帯端末をお持ちの初心者にとっては必ずしも容易ではありませんでした。“TAXAN Wireless Signage Server 001” のアクセス方法は、日頃お使いの携帯端末からリダイレクト機能を利用して、無線 LAN 設定と標準ブラウザを起動させる 2 ステップの動作で、サーバーにアクセスできます。

【導入効果】

また、「いつでも、どこでも、だれでも」アクセス可能な配信方法から、「今だけ、ここだけ、あなただけ」の提供方法に変えることで、特定の場所（店舗・イベントスペース等）へユーザーを誘導できる有効な手段として期待できます。

【製品仕様】

無線LAN	IEEE802.11n(150Mbps)／ IEEE802.11g(54Mbps)／ IEEE802.11b(11Mbps)準拠
有線LAN (1ポート)	IEEE802.3ab(1000BASE-T)／ IEEE802.3u(100BASE-TX)／ IEEE802.3(10BASE-T)準拠
USB	USB2.0対応
HDD	SATA HDD 内蔵(320GB～2TB)
スイッチ	電源スイッチ、モード切替スイッチ
LED	電源LED、HDDアクセスLED、ステータスLED
コネクタ	RJ45(LAN)、USB Mini-B、電源用コネクタ
電源	専用ACアダプタ
バッテリー※1	3.7V／2600mAh(搭載モデルのみ)
外形寸法	60 x 178 x 221mm(W x H x D)

※1 バッテリー搭載モデルのみ、バッテリー駆動およびセーフシャットダウン機能を搭載。

本ソリューションの提供にあたり、株式会社アルファシステムズ（本社：東京都渋谷区 代表取締役社長 小澤 純理、以下アルファシステムズ）とソフトウェア開発、機器販売、マーケティング面で業務提携を予定しております。

尚、初年度販売計画は5,000台、事業規模3億円を予定しております。

加賀ハイテックでは、コンテンツホルダーやデジタルサイネージベンダー、広告代理店等に対し、デジタルサイネージソリューションの拡販を目指します。

※記載されている会社名、製品名は、各社の登録商標または商標です。

※本リリースに記載されている内容は発表時点の情報です。発売時に内容が変更となる場合もございますのであらかじめご了承ください。

<このリリースに関するお問合せ先>

加賀ハイテック株式会社 (<http://www.kagaht.co.jp/>)

東京都千代田区外神田 3-12-8 TEL : 03-4455-3277 / FAX : 03-3254-7224

事業開発本部

担当 原竹 英樹 (e-mail : haratake@kagaht.co.jp)

<開発に関するお問合せ先>

株式会社アルファシステムズ (<http://www.alpha.co.jp/>)

川崎市中原区上小田中 6-6-1 TEL : 044-738-4117 / FAX : 044-738-4162

経営企画本部 技術推進部

担当 堀内 和紀 (e-mail : wifi@alpha.co.jp)

株式会社ワークビット (<http://www.workbit.co.jp/>)

神奈川県大和市中央 1-1-2 TEL : 046-261-3228 / FAX : 046-263-7876

営業企画

担当 小川 輝久 (e-mail : ogawa@workbit.co.jp)