

報道関係各位

2023年9月29日
株式会社 LIXIL

マンションの玄関ドアも戸別に 1day リフォームできる時代へ。 リフォーム用玄関ドア「リシェントマンションドア」新発売

高い施工性とゆとりある開口幅を持たせたほか、豊富なデザイン、カラーラインアップを展開

株式会社 LIXIL（以下 LIXIL）は、戸別にマンションの玄関ドアの 1day リフォームを可能にする新商品「リシェントマンションドア」を 2023 年 10 月 2 日より全国で発売します。

※リシェントマンションドア [WEB カタログ](#)

※リシェントマンションドア [WEB](#)



リフォーム適齢期とされるマンションは日本のマンションストック数約 481 万戸^{※1}のおよそ 85%にのぼる^{※2}と推計されており、自宅マンションのリフォームを検討する方が増えています。一方マンションの共用部にあたる玄関ドアはマンションの管理組合のもと大規模改修にて交換されることが一般的であり、自宅マンションのリフォームを検討する方自体が少ない傾向にありました。しかし、2016 年 3 月に国土交通省より「マンション標準管理規約」が改定され、管理組合に申請して理事会の承認を受けることで細則の定めがなくても、区分所有者の責任と負担で“戸別”に玄関ドアのリフォームができるようになり、今後戸別で自宅マンションの玄関ドアのリフォームを検討する方は増えていく見込みです。

そこで、LIXIL はこれまで戸建住宅、アパート向けに展開し好評いただいている、最短 1 日で簡単に玄関ドアのリフォームが実現できる「リシェント」シリーズを横展開し、新たにマンション向けの「リシェントマンションドア」を開発しました。

「リシェントマンションドア」は、今ある枠の上から新しい枠を取り付ける「カバー工法」と、新しい枠を外側側に持ち出す「持ち出し工法」の 2 つの工法からお選びいただくことができ、どちらも外壁を壊すことなく最短 1 日で簡単に玄関ドアの交換工事ができます。「リシェントマンションドア」は部材点数と作業工数を少なくすることで、施工性を向上させたほか、既設枠からの有効開口の縮小は最小 14mm に抑え、ゆとりある開口幅を実現しています。さらに、「リシェントマンションドア」では、従来のビル向け商材では必須であった作図が不要となり、現場調査時に所定の箇所を採寸しシステムに入力するだけで簡単に発注ができるようになりました。これにより大規模改修時の玄関ドア交換と比べ、工事にかかる手間や時間が大幅に減り、よりスムーズな玄関ドアリフォームを可能にします。

また、全 8 デザイン、10 色の豊富なカラーラインアップになっており、ユーザー様ご自身の好みに合わ

せたカラーコーディネートが可能になります。

LIXIL では、今後も TOSTEM ブランドを通じて住まいの窓・ドアから、世界中の誰もが願う、豊かで快適な住まいの実現に貢献してまいります。

※ 1 出典 総務省「平成 30 年住宅・土地統計調査」 出典 国土交通省「築年代別の住宅ストック総数」

※ 2 リフォーム適齢期を築 8 年～47 年とした場合（自社定義）

<参考資料>

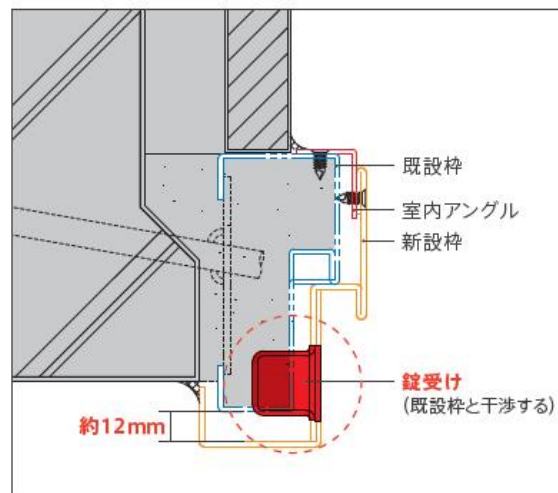
■商品特長

・「リシェントマンションドア」各工法について

カバー工法 新設枠の出っ張りが小さい工法。



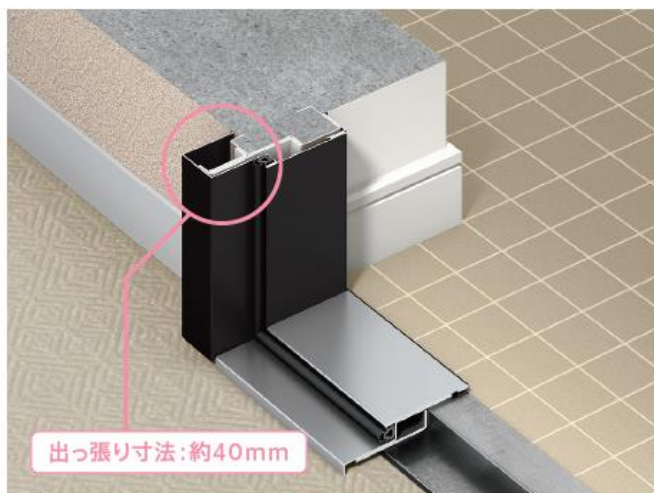
デザイン | 室外側にドア枠が約12mm出っ張ります。



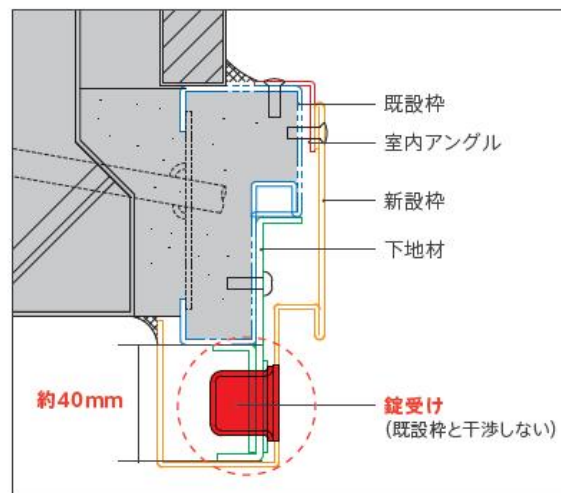
施工 | 既設枠と錠受けの干渉部を
サンダーで切り取る加工が必要です。

※新設枠が出っ張りますので、採用にあたっては管理組合に確認が必要です。

持ち出し工法 新設枠の出っ張りが大きい工法。



デザイン | 室外側にドア枠が約40mm出っ張ります。



施工 | 既設枠の加工は不要です。

※新設枠が出っ張りますので、採用にあたっては管理組合に確認が必要です。

・デザイン/カラーラインアップについて

全 8 デザイン、10 色の豊富なカラーラインアップになっており、ユーザー様の好みに合わせたカラーコーディネートが可能になります。

**■発売地域**

全国

■参考価格

390,000 円

「J11 型 (フラットデザイン) 水酸化アルミニウムコア構造 プッシュグリップ 2 ロック ポスト付」

※消費税、搬入・工事費等は別途

■発売日

2023 年 10 月 2 日

・リシェントシリーズのご紹介

今回、「リシェントマンションドア」が新たに加わり、リシェントシリーズは全 5 種類のラインアップに。豊富なバリエーションでお客さまへ玄関ドアの 1day リフォームをご提案します。

1day
リフォーム

Rechent LINE UP

リシェントは玄関ドア・玄関引戸・勝手口ドア・アパートドア・マンションドアをラインアップ

リシェント 玄関ドア3	リシェント 玄関引戸2	リシェント 勝手口ドア	リシェント アパートドア	リシェント マンションドア
				

[リシェント玄関ドア3・リシェント玄関ドア3 防火戸 WEB](#)

[リシェント玄関引戸2 WEB](#)

[リシェント勝手口ドア WEB](#)

[リシェントアパートドア WEB](#)

[リシェントマンションドア WEB](#)

About LIXIL

LIXIL は、世界中の誰もが願う豊かで快適な住まいを実現するために、日々の暮らしの課題を解決する先進的なトイレ、お風呂、キッチンなどの水まわり製品と窓、ドア、インテリア、エクステリアなどの建材製品を開発、提供しています。ものづくりの伝統を礎に、INAX、GROHE、American Standard、TOSTEM をはじめとする数々の製品ブランドを通して、世界をリードする技術やイノベーションで、人びとのより良い暮らしに貢献しています。現在約 55,000 人の従業員を擁し、世界 150 カ国以上で事業を展開する LIXIL は、生活者の視点に立った製品を提供することで、毎日世界で 10 億人以上の人びとの暮らしを支えています。

株式会社 LIXIL（証券コード: 5938）は、2023 年 3 月期に 1 兆 4,960 億円の連結売上高を計上しています。

LIXIL グローバルサイト：<https://www.lixil.com/jp/>

LIXIL Facebook（グローバル向け）：<https://ja-jp.facebook.com/lixilglobal/>

LIXIL Facebook（日本国内向け）：<https://www.facebook.com/lixilcorporation>