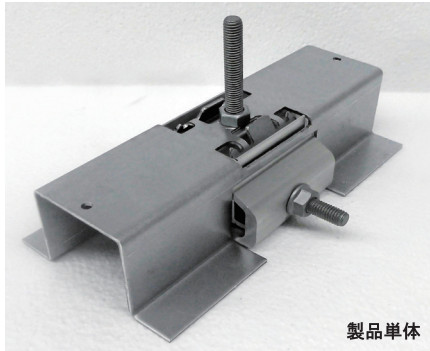


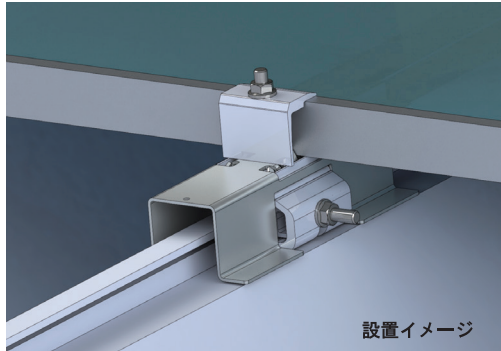
垂直積雪量 **最大270cm** ※1  
設置可能エリアが大幅拡大

ハゼ折板屋根用  
耐積雪金具 **マルチグリップ積雪仕様**

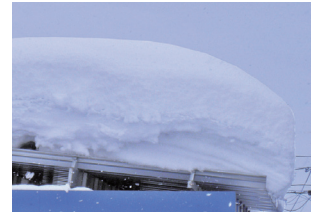
(知的財産権のため特許庁へ出願中)



製品単体



設置イメージ



当社試験場での1mの積雪の様子  
(太陽光発電パネルは積雪により埋没)

株式会社カナメ(本社:栃木県宇都宮市 代表取締役社長:吉原 正博)は、従来は積雪により太陽光発電パネルの設置が難しかった多雪地域でも、屋根に太陽光発電パネルの設置が可能となる取り付け金具(ハゼ折板屋根用)『マルチグリップ積雪仕様』を開発し、2024年8月1日より販売を開始することをお知らせいたします。

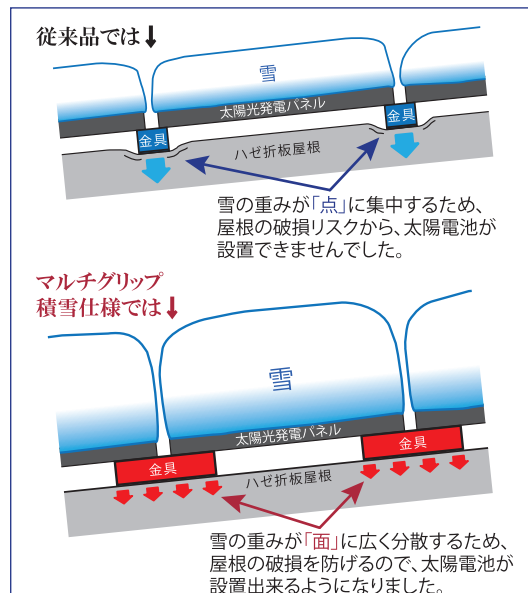
**特徴**

今まで太陽光発電パネルが設置できなかった多雪地域でも設置が可能に。  
さらに、一定の配置条件と組合せた場合、垂直積雪量 **最大270cm**※1の積雪荷重に耐えられるため、多雪地域のほぼ全域で屋根への太陽光発電パネルの設置が可能となります。※2

近年の電気代高騰や企業の環境投資拡大を背景に、企業の倉庫・工場・店舗の屋根への太陽光発電パネルの設置導入が急速に拡大しております。反面、中部・東北地域の日本海側と北海道を中心とした「多雪地域(垂直積雪量1m以上)」では、太陽光発電パネルへの積雪荷重に屋根が耐えられないため太陽光発電が導入できないケースが**問題**でした。当社の事例でも太陽光発電パネルが設置できなかった原因の約1割が積雪問題によるものでした。

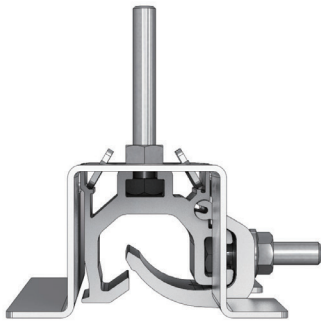
本製品は従来の標準品に比べ金具の屋根への接地面積が約4倍に拡大。これにより金具を通して屋根にかかる太陽光発電パネルの積雪荷重負担を広範囲に分散させ、一定の配置条件と組み合わせた場合、垂直積雪量 最大270cmの地域まで向上し、屋根の変形・破損のリスクを軽減いたします。※1  
これにより太陽光発電パネルが設置できなかった地域で設置可能エリアが大幅に広がりました。※2

さらに、施工面においてもシンプルな構造で簡単に取り付けられ、別途のレール敷設なども必要ないため施工手間を増やすことなく、現場の省力化にも貢献できます。

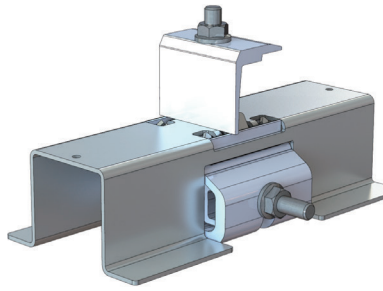


※1 太陽光発電パネルの配置やサイズ・重量、ハゼ折板屋根の強度・勾配などによって異なります。

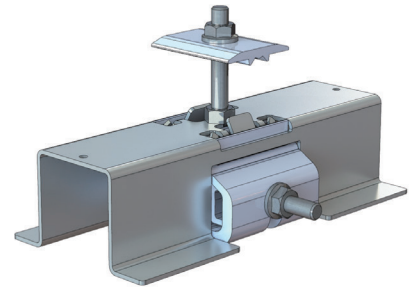
※2 多雪地域は各都道府県でエリアが複雑に入り組んでいますので、詳しい対応エリアはお問合せください。



製品正面



端部セット



中間部セット

### 【製品スペック】

寸法	縦184mm × 横105mm × 高103mm
重量	630g/個(中間部セット)
材質	アルミ、アルミめっきステンレス
使用個数	太陽光発電パネル1枚あたり6~10個

発売	2024年8月1日(出荷開始2024年10月1日)
販売エリア	全国
価格	オープン価格
販売目標	2024年度 5万個 2025年度 15万個



ものづくり日本大賞  
経済産業大臣賞受賞

### ■ お問い合わせ先

電話 028-660-3831 / FAX:028-660-3832

担当 マーケティング課 越雲(こしくも) koshikumo@caname.net

本社 栃木県宇都宮市平出工業団地38-52 WEB caname-solar.jp



設立/昭和46年10月

資本金/8,800万円

代表者/代表取締役社長 吉原 正博

従業員数/150名

許可資格/建設業国土交通大臣許可(特-3号)第14620号  
一級建築士事務所(栃木県知事登録A/第2381号)

- 金属屋根製品の開発・製造・販売・施工
- 太陽光発電製品の開発・製造・販売・施工  
システム設計~流通販売
- 大型建築物の屋根・外装施工
- 一般住宅の内装リフォーム
- 社寺建築の設計・新築・大改修・改修