

Lightning 端子、USB-C 端子に接続し、音楽や通話を楽しめる  
ノイズキャンセリングインナーイヤードホン “RAYZ Pro” を発売



【SE-LTC7R-B(W)】



【SE-LTC7R-B(B)】

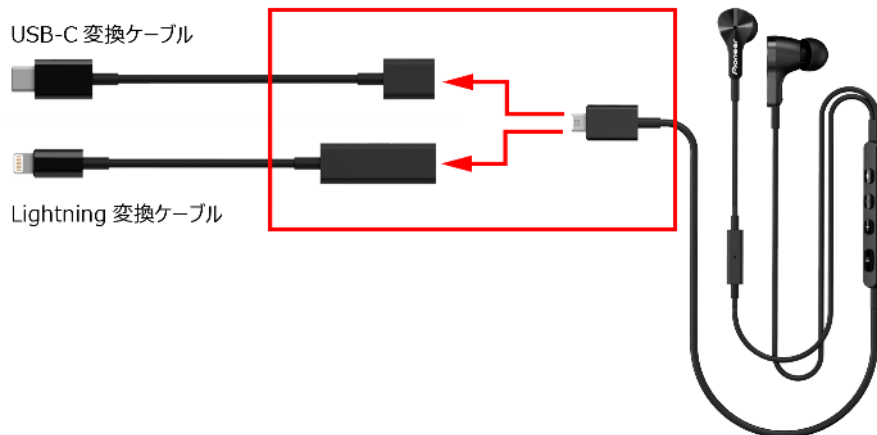
商品名	型番	カラー	希望小売価格	発売予定時期
ノイズキャンセリング インナーイヤードホン	SE-LTC7R-B(W)	アイス	オープン価格	11月下旬
	SE-LTC7R-B(B)	オニキス		

オンキヨー & パイオニア株式会社（所在地：東京都墨田区、代表取締役社長：宮城 謙二）は、iPhone/iPad/iPod touch の Lightning 端子、及び最新の MacBook で採用されている USB-C 端子の両方に対応し、音楽や通話をお楽しみいただけるパイオニアブランドのノイズキャンセリングインナーイヤードホン“RAYZ Pro” (SE-LTC7R-B) を新発売します。

**【主な特長】**

1) Lightning 端子と MacBook の USB-C 端子で使用可能

本機は同梱の Lightning 変換ケーブルと USB-C 変換ケーブルを切り替えることで、iPhone/iPad/iPod touch に加え USB-C 端子搭載の MacBook でも利用できます。



2)充電しながら通話や音楽を楽しむ Lightning 接続用充電ポート搭載

Lightning 変換ケーブルには充電ポートが搭載されており、RAYZ Pro を iPhone/iPad/iPod touch に接続して、充電をしながら通話や音楽を楽しむことが可能です。

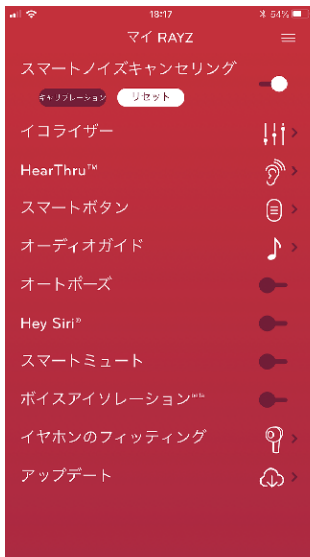
Lightning 変換ケーブル



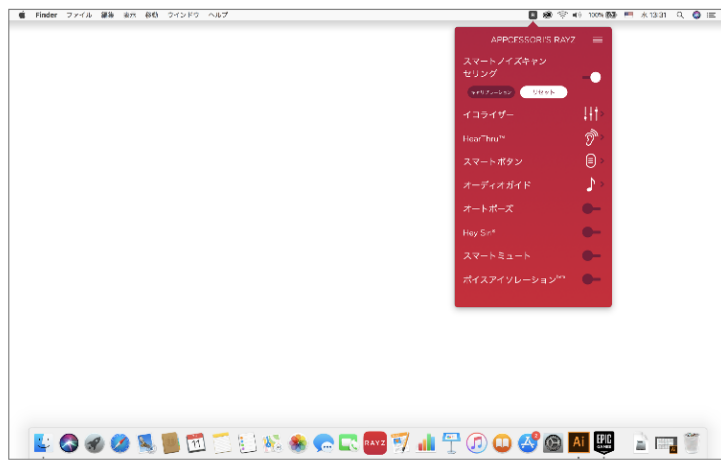
Lightning 接続用充電ポート

3) 本体の設定や、自分用にカスタマイズができる RAYZ App

RAYZ シリーズをさらに使いやすくする「RAYZ App」を使えば、ノイズキャンセリングやボイスアイソレーション機能、イヤホンのフィッティングなど、快適にお使いいただくための設定や、カスタマイズができます。



iOS 版の RAYZ App



macOS 版の RAYZ App

iOS 版 App: <https://itunes.apple.com/jp/app/pioneer-rayz/id1171935794>

macOS 版 App: <https://itunes.apple.com/jp/app/pioneer-rayz/id1400494286>

\*iOS 版と macOS 版「RAYZ App」で設定できる機能の一部に違いがあります。

4)スマートボタンにお好みの操作を割り当て

さまざまな操作を割り当てられるスマートボタンを搭載したコントロールボックスを装備。ボリュームのアップ/ダウンなどの基本操作に加え、音声通話時にワンボタンでミュートできるなど、予め用意されたコマンド最大 3 個登録できます。お客様の使用シーンにあわせた操作をお選びいただけます。

スマートボタン



スマートボタンの設定画面

5) 先進のノイズキャンセリングと外部の音も取り込める HearThru™ モードを搭載

イヤホンの中にはマイクを搭載、使用する人の耳と周囲をスキャンし、個々の環境に対応したノイズキャンセリングを実現しています。飛行機の中などの移動時はもとより、普段の生活の騒音にも適切に対応します。また、外部の音も取り込める HearThru™ モードを搭載、イヤホンを外さずに周囲の音に注意を払うことができます。更に、両耳からイヤホンを外すと楽曲の再生が自動で停止するとともに、再装着することにより自動で再生するオートポーズ機能も備えています。

6) 通話品質を向上するスマートミュートとボイスアイソレーション

スマートミュートは、話している時にマイクをオンにし、相手側が話している時には自動的にマイクをミュートします。周囲の雑音をカットし、あなたの声だけを相手に届ける「ボイスアイソレーション」と併用することで、喧騒の中でも相手との会話を快適にお楽しみいただけます。

7) Siri 対応

iPhone 等を鞆に入れたままでも Siri を呼び出すことができます。ボタンを操作せずに、「Hey Siri」と話しかけるだけで通話や音楽再生など、さまざまな操作ができます。

8) Comply™製イヤホンチップを付属

イヤホンチップは、遮音性や装着感に定評のある Comply™製チップを付属しています。

9) Freebit®セキュアイヤーフインを付属

耳のくぼみにフィットし高い快適性と装着感を得られる Freebit®セキュアイヤーフインを付属しています。

【SE-LTC7R-B 主な仕様】

型式	ダイナミック型ノイズキャンセリング
ドライバーユニット	φ 9.2 mm
再生周波数帯域	10 Hz ~ 22, 000 Hz
対応ビット数 / サンプリングレート	最大 24 bit / 48 kHz
対応 OS / デバイス	iOS11 以上の iOS デバイス、 macOS 10.12 Sierra 以上の USB-C 端子搭載の MacBook
接続コード	Lightning 変換ケーブル使用時 1.2 m 、 USB-A 変換ケーブル使用時 1.2 m
質量	Lightning 変換ケーブル使用時 25 g、USB-A 変換ケーブル使用時 26 g
付属品	イヤホンチップ (シリコン) XS / S / M / L Comply™ Foam チップ M (本体装着) 、 Freebit®セキュアイヤーフイン (シリコン) S / L、コードクリップ、USB-C 変換ケーブル、 Lightning 変換ケーブル(充電ポート付) 、キャリングポーチ、クイックガイド、セーフティガイド

\* 詳しい製品情報は以下の製品ホームページをご覧ください。 <https://pioneer-headphones.com/japanese/rayz/>  
(上記ホームページは 11 月 22 日公開予定です。)

- \* 「Pioneer」及び「Pioneer ロゴ」は、パイオニア株式会社の商標であり、ライセンスに基づき使用されています。
- \* Apple、iPad、iPhone、iPod touch、Lightning、MacBook、macOS および Siri は、米国および他の国々で登録された Apple Inc.の商標です。
- \* iPhone の商標は、アイホン株式会社のライセンスにもとづき使用されています。
- \* RAYZ、HearThru は米国およびその他の国々で登録された Appcessori 社の商標です。
- \* © 2018 Hearing Components. Comply は、Hearing Components 社の登録商標です。

- \* 本製品は Freebit 社の特許、EP2177045、US8630436、US8976995、および関連する国際特許の下で使用を許可されています。
- \* 他のトレードマークおよび商号は、各所有者が所有する財産です。
- \* 記載されているその他の会社名および製品・技術名・役務名等は、各社の登録商標または商標です。

※この内容に関するお問い合わせ先※

・お客様相談窓口

電話番号 : 050-3388-9425

受付時間 : 9:30~18:00 (月~金)