



LIMNO Tab

# Funity

ファニティ

人の気持ちに寄り添う  
みんなにやさしいタブレット

## 安心安全設計

- ・ご利用時に落としてしまうことを考慮した76cm以上の「落下耐久性」
- ・万一、画面が割れた時のケガを防ぐ「保護フィルム標準貼付」

## 利便性追求

- ・電子化進む行政システムを家庭からでも。かざすだけでつながる「NFC搭載」
- ・離れたご家族の見守りや効果的な宣伝に利用可能な「人感センサー」
- ・高齢者の見やすさを意識した入力IF「かんたんUI搭載」

## ロングライフ設計

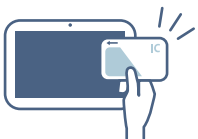
- ・端子ショートリスクZeroへ。「ポン」と置くだけで長く使える「無接点充電方式」
- ・24時間通電でも電池劣化しにくい。電池の膨れを抑える「充電制御設計」

### ■インテリジェントマイク技術

NTTの特許技術を搭載し、周りの雑音をカット。タブレットからの音声は相手にクリアに届きます。リモートワーク時に宅内、カフェ、オフィスなどの様々な場所で周囲の音を気にせずweb会議を行ったり、離れたご家族とのインターネット電話などに大きな効果を発揮します。

## センサーの組み合わせによる利用シーン

### ■NFC



- ・ICカードをかざして  
会員ID/パスワード入力



- ・自宅から納税手続き、  
子育て支援申請等

### ■クレードル+照度+人感センサー

- ・クレードルに設置して充電管理と画面も見やすく
- ・明るさに応じて画面輝度の自動調整
- ・人感センサー利用で、離れても聞こえるように音量UP



### 置台利用+充電監視



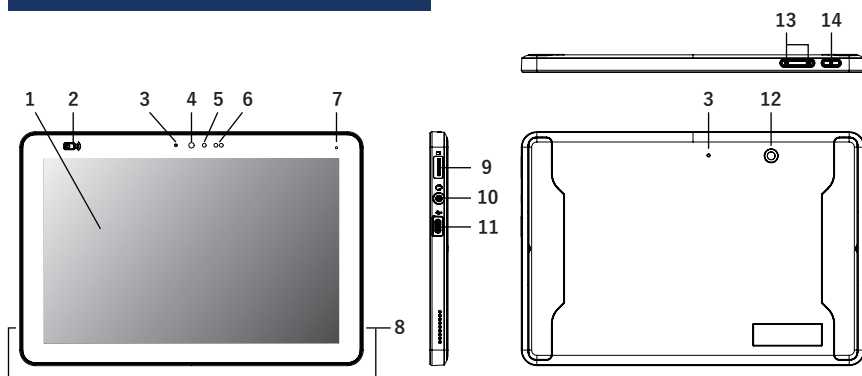
### ■照度センサー+人感センサー

- 夜の時間帯や、人が近くに居ないときは
- ・通知音をOFF/画面点灯しない
- ・音楽再生中は画面点灯OFF/音量を調整



※照度センサー、人感センサーは、アプリケーション開発によってご利用いただけるAPIを準備していますので作成アプリケーションによっては検知距離によってアプリの切替や動画再生など利用シーンに応じた明るさ調整などの利用も可能です。

# 製品名：SPU-A05-SUN



※ 照度センサーのセンサー部をふさがないでください。

※ 人感センサーは、微弱なレーザー光を射出します。直接目で穴をのぞき込んだり、眼鏡、ルーペ等を通して射出口をのぞいたりしないでください。異常発生時は速やかに医師に相談してください。

番号	名称	番号	名称
1	液晶タッチパネル	8	スピーカー
2	NFC	9	microSDカードスロット
3	マイク	10	ヘッドセット端子
4	前面カメラ	11	USB Type-C 端子
5	照度センサー	12	背面カメラ
6	人感センサー	13	音量ボタン
7	充電LED	14	電源ボタン

項目	区分	仕様
寸法 (高さ × 幅 × 厚さ)		約 172.6 mm × 約 253.4 mm × 約 12.8 mm (突起部除く)
重量		約 620 g
プラットフォーム		Android™ 11
CPU		Quad ARM Cortex - A53 2.0GHz (MediaTek i350)
メモリ	RAM / ROM	4GB / 32GB
ディスプレイ	サイズ・画素数	10.1 型 1920 × 1200 (WUXGA 16:10)
	色数	約 1600 万色
操作	スイッチ	電源、音量上げる、音量下げる
	タッチパネル	静電容量方式 (マルチタッチ 10 ポイント)
通信インターフェース	無線 LAN	IEEE802.11 a / b / g / n / ac ※5GHz 帯の W52,53 は、電波法により一部許可された場合を除いて屋外使用禁止です
	Bluetooth® ※1	Bluetooth® 5.2 (BLE対応)、Class1
	NFC	NFC IP-2 (ISO/IEC21481) 準拠 TypeA、TypeB、TypeF、TypeV 対応
外部インターフェース	USB ※1	Type : USB2.0 (High / Full / Low Speed 対応、Host 対応) コネクタ: USB Type-C、Battery Charging 対応
	microSD microSDHC ※1	カードスロット ×1、UHS-I 対応 microSD メモリーカード (最大 2GB) microSDHC メモリーカード (最大 32GB)
	充電端子	USB Type-C ※データ通信と共用
オーディオ	スピーカー	内蔵 (モノラル)、0.7W (8Ω) × 2
	マイク	内蔵 (モノラル) × 2 ※インテリジェントマイク技術搭載
	ヘッドホンジャック ※1	ステレオヘッドフォン+マイク 3.5mm (4 極)、CTIA 規格準拠
搭載センサー		加速度センサー、照度センサー、人感センサー
カメラ	前面カメラ	画素数: 5M (2560 × 1920) / AF: なし / ライト: なし
	背面カメラ	画素数: 5M (2560 × 1920) / AF: あり / ライト: なし
内蔵電池	種類	リチウムイオン
	バッテリー定格	3.85 V、4160 mAh
	充電時間	(電源 OFF 時) 約 5 時間 / 専用クレードル 約 6 時間
定格		5V / 1.5A
消費電力		最大消費電力: 約 10 W
使用可能温度・湿度		温度: 5°C ~ 35°C 湿度: 40% RH ~ 80% RH

※1 すべての接続機器での動作を保証するものではありません。※インテリジェントマイクは NTT の特許技術を利用しています。※注意: タブレットの設定・ご利用環境によっては、充電しながらのタブレット操作中において、充電があまり出来ない場合があります。※商標について: Android は、Google LLC の商標または登録商標です。

その他本文中に記載されている会社名及び商品名等は、各社の商標または登録商標です。

●このカタログで使用されている製品の写真は、出荷時のものと一部異なる場合があります。また、仕様は事前の予告なしに変更する場合があります。●表示画面および印刷帳票の出力例のうち、特に断り書きのない出力例のデータ部分はすべて架空のものです。●画面ははめ込み合成で実際の表示とは異なります。●このカタログの情報は 2023 年 10 月現在のものです。●製品、サービス等詳細については、弊社もしくはビジネス・パートナーの営業担当員にご相談ください。

<安全に関するご注意> ご使用の際は、マニュアルの「安全上のご注意」をよくお読みのうえ、正しくお使いください。水、湿気、ほこり、油煙、腐食性ガスなどの多い場所に設置しないでください。火災、故障、感電などの原因となることがあります。表示された正しい電源・電圧でお使いください。

※ カスタマイズ、長期保証、サブスク (リース)、OEM 生産についてもご相談ください

タブレット累計生産  
500万台

Made in Japan

【製造元】

株式会社 LIMNO 〒680-8634 鳥取県鳥取市立川町7丁目101番地 (直通) 0857-21-2097

URL: <https://www.limno.co.jp>

