

# Press Release

ハーマンインターナショナル株式会社

2016年9月15日

<報道関係各位>

## ハイエンド・スピーカーブランド「REVEL」が国内本格展開に向け エントリーモデル「CONCERTA2 シリーズ」新発売



ハーマンインターナショナル株式会社(本社:東京都台東区、代表取締役社長:仲井一雄)は、アメリカ カリフォルニア発祥のハイエンド・スピーカーブランド「REVEL」より、エントリーモデルのスピーカー「CONCERTA2 シリーズ」を9月下旬から発売いたします。

「CONCERTA2(コンチェルタ2)」は、1996年のブランド設立以来受け継がれてきた音響工学と音質の融合を求めた REVEL(レベル)の設計理論に基づいて開発された新シリーズです。2.5ウェイ・フロア型スピーカー「F35」、2ウェイ・ブックシェルフ型スピーカー「M16」と2ウェイセンタースピーカー「C25」の3モデルを、上級シリーズ「PERFORMA 3」の優れた音響性能を継承しつつ、コンパクトなサイズとお求めやすい価格設定でラインアップいたします。

本製品は、JBLをはじめとするハーマンの持つ膨大な音響技術とハイクオリティな評価システムを活用するだけでなく、心理音響工学理論までも考慮し、理想的な音質と音場再生を実現しました。特に、直接放射型スピーカーの音質を左右する反射音の特性には時間をかけて設計。幾度もシミュレーションと試作を繰り返して開発したウェーブガイドとイコライザーを直径25mmのアルミ振動板と組み合わせることで、滑らかで高品位な音色を生み出しています。また、ツイーターの振動板を支えるエッジは軽量で耐久性のあるクロスエッジを採用。ツイーター背面に設けられた大容量のバックキャビティと相まって、共振周波数を使用帯域よりもはるか下の800Hzにすることでクロスオーバー周辺のリニアリティを向上させています。ウーファーには、軽量かつ高剛性のMCC(マイクロ・セラミック・コンポジット)アルミコーンを振動板に採用し、適度な内部損失を伴うことで不要な共振を抑え、ディテールの再現性と滑らかさを兼ね備えています。さらには、エンクロージャーも上級モデル譲りの側面ラウンド型キャビネットを採用し、定在波の発生を抑え、面剛性もアップ。十分な補強材を加えることで、音のにごりを最小限に抑えています。外観仕上げにもこだわり、ハイグロス仕上げをブラック、ホワイต์のどちらにも採用したシンプルで美しいデザインは、インテリアとの相性も良好です。

REVELのスピーカー「CONCERTA2シリーズ」は、ハーマンの知見を集結させて生み出した革新的な音楽体験を提供します。音楽や映像が織りなす豊かな時間をお過ごしください。

# Press Release

## 特長

### ■MCC(マイクロ・セラミック・コンポジット)振動板ウーファー

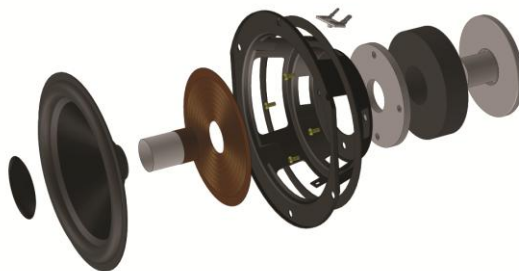
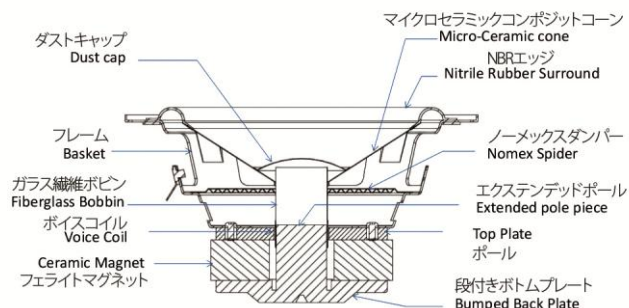
MCC(マイクロ・セラミック・コンポジット)振動板(特許取得)を採用。アルミコーンの両面をセラミック処理することにより、極めて高いヤング率と適度な内部損失を実現。内部のアルミと異なる物性とする事で金属特有のキャラクターを排除。樹脂、アラミド、紙のいずれのコーンとも違う音色を生み出しています。

※F35とC25には130mm、M16は160mmウーファーを搭載しています。

### ■徹底した解析とシミュレーションによるウーファー設計

ウーファーを構成する振動部品のそれぞれと、磁気回路の設計には最新の解析技術を駆使。ボイスコイル、支持系のシンメトリカルでリニアな振幅と最適な磁束分布が、低歪、高レスポンスを実現します。

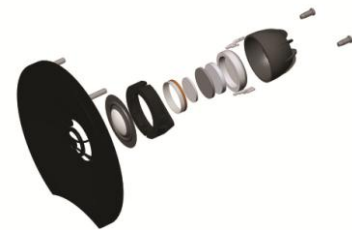
レーザースキャンによる振動板のモード解析により、MCC振動板の効果を最大限に発揮する形状設計をしています。



### ■ウェーブガイドとイコライザーを備えたアルミ振動板ツイーター

ツイーターダイアフラムには25mm径アルミ合金を採用。コーテッドクロスフリーエッジの採用と十分なバックキャビティを確保することで、共振周波数を下げ、クロスオーバー付近のリニアリティの向上と歪の低減を実現しています。

また、軸上から外れた音(間接音の影響を大きく受ける音)の重要性は直接音の設計と等しく、正にこれが全てのREVEL製品のデザインに反映されている理由です。REVELの精巧な“ウェーブガイド”と“イコライザー”が音の拡散性を向上させ、指向特性と軸上周波数特性の改善に貢献します。



### ■ウーファー+ウーファー・ミッドレンジと言う新しい発想 (F35のみ)

F35には130mmのウーファーを3基搭載。そのうち2つはウーファーとして、一番上の1つをミッドウーファーとして帯域分けして使用することで、中低域の音のつながりをスムーズにしています。

2.5Wayと名付けたこのシステムにより、特性グラフだけでなく音色の整合性も図れています。

### ■堅牢でシンプルなデザインと2色のカラーバリエーション

側面にラウンドをつけたキャビネットを採用。面剛性を高め、定在波を減らすばかりでなく、デザイン性にも貢献します。内部には補強桹を適切に配置し、堅牢さと高音質をさらに高めます。外観仕上げはハイグロス加工を施したブラックとホワイトの2色を用意。インテリアに合わせてお選びいただけます。



# Press Release

## 主な仕様

			
製品名	F35	M16	C25
形式	背面バスレフ フロア型	背面バスレフ ブックシェルフ型	密閉型
構成	130mm ウーファー x3 25mm ツイーター 2.5Way	160mm ウーファー 25mm ツイーター 2Way	130mm ウーファーx2 25mm ツイーター 2Way
ツイーターユニット	アコースティックレンズ及びウェーブガイド付、25mm アルミドーム型振動板	アコースティックレンズ及びウェーブガイド付、25mm アルミドーム型振動板	アコースティックレンズ及びウェーブガイド付、25mm アルミドーム型振動板
Low/Mid ユニット	MCC アルミコーン 130mm x3	MCC アルミコーン 160mm	MCC アルミコーン 130mm x2
クロスオーバー周波数	575Hz、1.8kHz	2.1kHz	2.1kHz
出力音圧レベル	90dB	86dB	89dB
公称インピーダンス	6Ω	6Ω	6Ω
周波数特性(-3dB)	55Hz~28kHz	55Hz~28kHz	80Hz~28kHz
推奨アンプ出力(6Ω)	30-180W	50-120W	40-120W
寸法(WxHxD)	214x1023x310mm	219x375x274mm	317x185x257mm
重量	18.6kg	7.3kg	9.1kg
付属品	スパイク x4 個 グリル 取扱説明書	グリル 取扱説明書	グリル 取扱説明書
本体価格(税抜)	85,000 円/1 本	48,000 円/1 本	78,000 円/1 本
スタンド(税抜)	—	30,000 円/ペア	18,000 円
発売日	9 月下旬	9 月下旬	9 月下旬



# Press Release

## <REVEL について>

REVEL は音楽を心から楽しむため、スピーカーの存在を感じさせない自然な音と音場の再現を実現した革新のオーディオブランドです。また、コンシューマーとプロフェッショナルの両分野において、世界屈指のオーディオブランドを有するハーマンインターナショナル・グループの一員であり、マークレビンソンと同じハーマン・ラグジュアリーオーディオ・グループがプロデュースしています。業界一のスピーカーマニュファクチャラーである JBL をはじめとするグループ傘下のスピーカーブランドの技術提携を得て、ハイエンドスピーカーの世界に新たな歴史を刻んでいきます。

詳細については <http://www.revelspeakers.com> をご覧ください。

## <ハーマンインターナショナル(米国本社/Harman International Industries, Incorporated)について>

ハーマンインターナショナルは、プレミアム・オーディオ、ビジュアル、コネクテッド・カーと、それらを統合したソリューションを、自動車、消費者、プロフェッショナルの市場に向けて、設計・製造・販売しています。弊社の AKG®、Harman Kardon®、Infinity®、JBL®、Lexicon®、Mark Levinson®を含む主要ブランドは、オーディオ愛好家やアーティスト、イベント／コンサート会場などで多く利用され、称賛を受けています。また今日では、弊社のオーディオやインフォテインメント・システムが装備された自動車が世界で 2,500 万台以上走っています。

ハーマンインターナショナルは全世界に 25,000 名の社員が在籍、2015 年 3 月末までの 12 か月で 59 億米ドルの売上を報告しています。

---

### お客様のお問い合わせ先

ハーマンインターナショナル株式会社

Tel: 0570-550-465

<http://www.harman-japan.co.jp/>

製品画像ダウンロード <http://press.harman-japan.co.jp/>