

報道関係者 各位

2017年2月22日

オプテックス株式会社

(東証一部上場 オプテックスグループ株式会社)

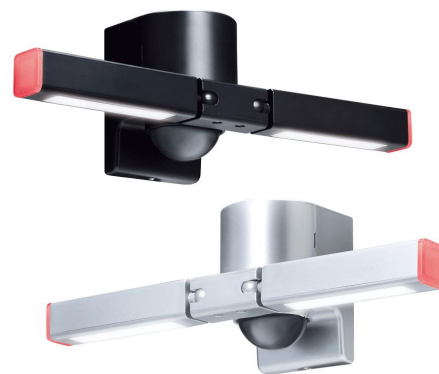
事業所で働く人たちの安全をまもる屋外通路用センサ調光型 LED 照明を発売

～注意ナビ灯で歩行者の存在を「気付く」「知らせる」～

オプテックス株式会社（本社：滋賀県大津市、代表取締役社長：上村 透、以下「オプテックス」）は、屋外通路用センサ調光型 LED 照明のソーラーパネルタイプと電源タイプ 2 機種を 3 月 1 日より発売します。本製品は、事業所・施設の敷地内通路や側道において、人の通行時に点灯する照明として、また有事の際に速やかにかつ安全に避難できる非常用照明としての役割を兼ね備える屋外通路に特化した製品です。



センサ調光型ソーラーLED 照明 LS-20(S)



センサ調光型 LED 照明 LP-20(BL)/(S)

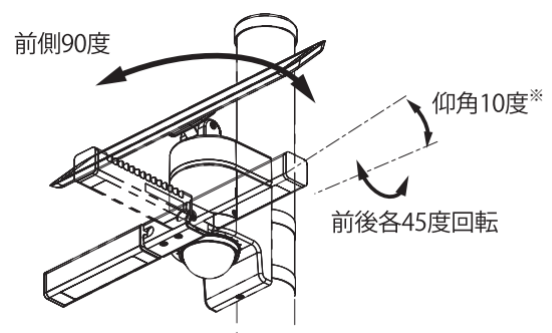
屋外照明を設ける場合、設置環境や目的に最適な照明を選択し、夜間の歩行・通行人の安全と安心を確保することが大切です。しかし夜間、人の往来が少ない事業所・施設の敷地内通路や側道において、目的や用途に合致した照明が設置されていないというのが現状です。例えば、電源がとりにくいなどの理由で、設置したい場所に取り付けられないという問題や、適切な場所に設置できないことにより人がいなくても無駄に照明が点灯していたり、人が歩行していても照明が点灯していないといった問題などがあります。このたび発売する当社の照明は、このような問題を解決する屋外通路向けの照明として、歩行者の安全と視環境を配慮した設計を行っています。

【特長】

1. 道の形状に合わせた明かり

バー状の照明により、足元だけでなく最大 20 メートル先まで照らすことができます。

照明は道路の形状に合わせて可変できるため、まっすぐな路だけでなく見通しが悪い曲がり角でも、照らしたい場所を照らし、無駄なところに光を作りません。

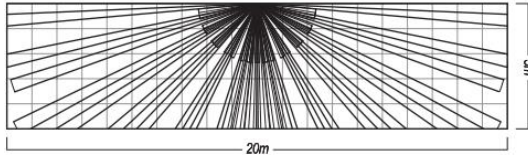


※長手方向に開いている時のみ

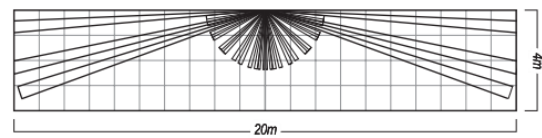
2. センサによる最適タイミングの点灯

センサの人を検知するエリアが路に沿ってひろく、通行者を早く検知することで、最適なタイミングで照明を点灯します。

センサ検知エリア(平面図 H3.5m)
エリアマスキングカバーなし



エリアマスキングカバー タイプ1 マスクA



3. 注意ナビ灯で気付く、知らせる

バー状の照明部の左右先端の赤色 LED（注意ナビ灯）が点灯し、そこに人がいることを知らせます。これにより、周囲に注意を促し、通行者の安心にも繋がります。



<注意ナビ灯の想定用途事例>



1. “注意喚起”

工場内などの危険箇所がある場所では、通行者を早く検知し、足元や周囲を明るくすることで安全を確保します。
また、赤色 LED で注意すべきエリアを知らせ、通行者に注意を促すことができます。

2. “安全”

夜間人通りの少ない側道では、自動車やバイクの運転者から通行者の存在確認が難しく危険です。
そこで、通行者を検知した時に赤色 LED を点灯させることで、周囲の運転者に通行者の存在を素早く知らせます。
さらに通路を明るくすることで通行者の安全を確保することができます。

3. “気付き”

人通りの少ない夜間の工場の構内通路や側道では、通行者同士がお互いの存在に気付かない場合があります。
当製品は、人を検知した時に点灯する赤色 LED で通行者に注意喚起を促すことで事故を予防します。
また、足元や周囲を明るく照らして見通しをよくすることで、通行者に安心を与えます。照明部が可変型になっているため、曲がり角でも照明部の角度を変え、赤色 LED を表示することで、事故の予防に役立ちます。

オプテックスは、センサによる調光機能を搭載することで消費電力を最小に抑えるとともに、通路にふさわしい照明で、事業所で働く人たちの安全の確保に貢献していきたいと考えております。

【販売価格】

ソーラーパネルタイプ：希望小売価格 98,000 円（税別）

電源タイプ：希望小売価格 35,000 円（税別）

【販売目標台数】

4000 台(初年度)

【仕様】

	名称	センサ調光型ソーラーLED照明	センサ調光型LED照明
	型式	LS-20(S)	LP-20(BL)/LP-20(S)
本体色	シルバー	ブラック/シルバー	
電源	専用ソーラーユニット (5Wソーラーパネル、7.2V 3000mAh チタン酸リチウムイオン充電電池内蔵)	AC100V	
光源	白色LED		
照射角度	120° × 90° ワイドエリア		
色温度(CCT)	5700K±500K	4000K±300K	
器具光束	500lm (250lm × 2)	1600lm (800lm × 2)	
使用温度範囲	-20°C～+45°C(結露および氷結なきこと)		
保存温度範囲	-25°C～+35°C(3か月以上の保存はお止め下さい。)		
仕様温度範囲	35～85%RH/保存時35～90%RH		
保護構造	IP×5(防噴流型)		
バッテリー期待寿命	約15年(使用環境により異なる)	—	
接続ケーブル	ビニルキャブタイヤケーブル(VCT)		
延長用ケーブル	太さ:1.25mm ² (AWG18～20)、配線長:50m以下 (推奨ケーブル) キャブタイヤケーブル 2PNCT 1.25mm ² 2芯 耐候性、防水性のあるケーブルをご準備ください。		
外形寸法	幅460mm × 高さ 278mm × 奥行146mm(本体、ソーラーユニット一体)	幅451mm × 高さ151mm × 奥行146mm	
質量	2.5kg	1.4kg	
材質	アルミダイカスト、ポリカーボネート、高密度ポリエチレン、ステンレス(SUS304)		
設置場所	壁面、屋外ポール(φ 76.3mm～φ 89.1mm)		
耐風速	60m/s (JIS C8105-2-3準拠)		
耐塩害	耐塩仕様		
表示灯動作	①検知点灯 2秒ON ②点滅 5秒OFF 1秒ON ③OFF		
LEDライト動作	①待機時:0% 検知時:100% ②待機時:5% 検知時:100% ③待機時:0% 検知時:60% ④待機時:5% 検知時:60% ⑤待機時:0% 検知時:フラッシング ⑥バッテリーチャージモード	①待機時:0% 検知時:100% ②待機時:20% 検知時:100% ③待機時:0% 検知時:60% ④待機時:20% 検知時:60% ⑤夜間100% ⑥待機時:0% 検知時:100%フラッシング	
点灯時間	①5秒 ②10秒 ③20秒	①5秒 ④60秒 ②10秒 ⑤3分 ③20秒 ⑥5分	
人感センサ	調整可動範囲	左右45° 可変	
	検知エリア水平角度	180°	
昼夜判別センサ	検知方法	パッシブインフラレッド方式	
	昼夜判別	10～400lx (オープンエリアにて)	

■ 本件に関するお問い合わせ先 ■

オプテックス株式会社 広報・販促課 大塚 暁子

TEL : 077-579-8000 | e-mail : a-ohtsuka@optex.co.jp