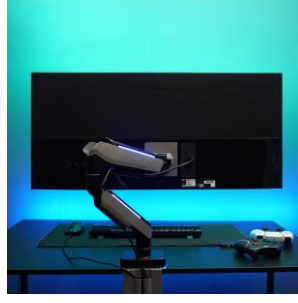


News Release

新製品情報

RGBライティングを備えた高耐荷重のモニターアーム
『RGBモニターアーム』を発売



<概要> この度、サンコー株式会社（所在地：東京都千代田区、代表取締役：山光博康）では『RGBモニターアーム』を「PYZONE」ブランドとして6月12日に発売いたしました。



サンコー公式オンラインストア、直営店、取扱店、ECサイトなどで販売します。「PYZONE」（パイズワン）は「自分の領域を、自分の世界を、創る・もっと楽しむ」（PLAY YOUR ZONE）をコンセプトにサンコーが展開するブランドです。

本製品はガススプリング式のLED搭載RGBライティングモニターアームです。

対応サイズは17～49インチ、湾曲モニターにも対応。耐荷重約20kg。

クランプ式グロメット式で固定。ガススプリング方式を採用し少ない力で位置の微調整が可能。カンタンに取り付け、取り外しができるクイックリリース式を採用。

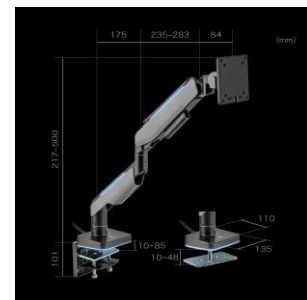
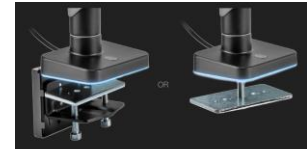
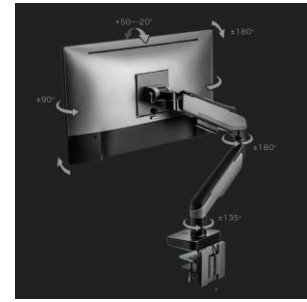
土台部分の電源ボタンを押すとアーム内部に搭載したLEDが点灯。ボタンを押すごとに単色6色とパターン点灯14種類の切り替えが可能。ボタンを2回押すと単色+パターン点灯がランダムに点灯するランダムモードを搭載。USB給電式でパソコンやモニターなどから給電することが可能。

ゲーミング環境を整えたい。大型のモニターを好きな位置に固定したい。モニター画面をたびたび調整したい。そんな方におすすめのRGBモニターアームです。

<製品特長>

- RGBライティング機能搭載のモニターアーム
- 17～49インチ 耐荷重約20kg 湾曲モニターにも対応
- 21種類のライティングモード搭載
- 微調整が簡単なガススプリング方式
- クランプ式グロメット式
- クイックリリースVESAプレートを採用





<仕様>・サイズ/幅 138×奥行 600×高さ 661(mm)※最大値

- ・重量/約 5.1kg ・電源/USB 5V 2.0A 以上
- ・対応規格/VESA 規格 (75×75/100×100mm)
- ・対応モニター/17~49 インチ 湾曲モニター対応 ・耐荷重/約 20kg
- ・固定方式/クランプ式/グロメット式
- ・可動範囲/土台軸:±135° /第二軸:±180° /関節スイベル:±90°
上下チルト:+50° ~-20° /モニター回転:±180°
- ・取付可能天板厚み/クランプ固定:10 か r85mm の天板

グロメット固定:10~48mm の天板 推奨穴:10mm~60mm

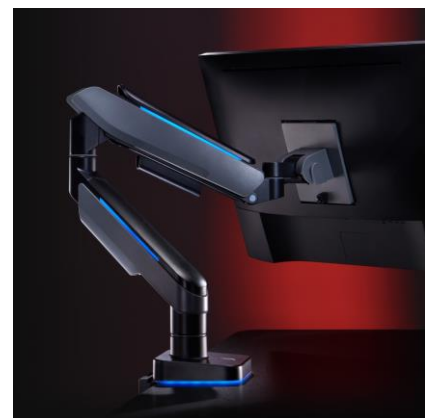
- ・ライトモード/21 種類(グラデーションパターン×14・単色パターン×6・ランダム×1)
- ・ケーブル長/約 1.6m ・材質/鉄、アルミニウム、ABS
- ・セット内容/アーム本体(土台を含む)、本体取り付け側 L 字プレート、ネジ付き L 字プレート(クランプ時使用)、アームヘッド、ベース背面カバー、クッションシール、グロメット用本体裏プレート、挟み込み用固定プレート、アームヘッドネジ用軸受けリング、アームヘッド六角ネジ、プレート固定六角ネジ×4、六角レンチ×2、VESA 用ネジ(大)×4、VESA 用ネジ(小)×4、VESA ネジ用ワッシャー×4、日本語取扱説明書

- ・パッケージサイズ/幅 430×奥行約 320×高さ約 135(mm)
- ・パッケージ込み重量/約 6.1kg
- ・発売日/2024/6/12 ・保証期間/購入日より 12 ヶ月
- ・型番/RGBEARHSL ・JAN/4580060599158

RGB モニターアーム

[販売価格] 9,800 円(税込)

<https://www.thanko.jp/view/item/000000004472>



■製品に関するお問い合わせ先 サンコー株式会社 通販部 〒101-0023 東京都千代田区神田松永町 19 秋葉原ビルディング 8 階 TEL 03-3526-4326 FAX 03-3526-4322 Email shop@thanko.jp URL: <https://www.thanko.jp>

■サンコー直営店舗・秋葉原総本店 〒101-0021 東京都千代田区外神田 3-14-8 新末広ビル B TEL 03-5297-5783

■本ニュースリリースに関するお問い合わせ先 サンコー株式会社 広報部 TEL 03-3526-4323 FAX 03-3526-4322 Email pr@thanko.jp ※本ニュースリリースに記載された内容は発表日現在のものです。その後予告無しに変更されることがあります。●サンプルお貸出しご希望のメディア関係者様は弊社広報部までお問い合わせ下さい。