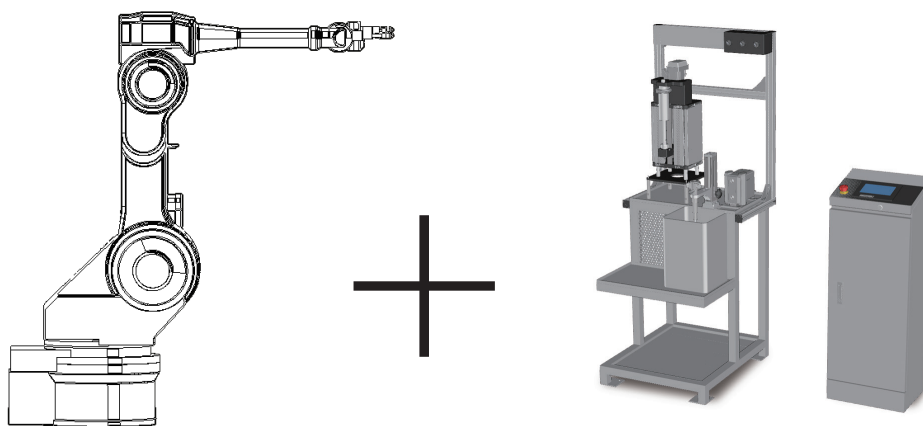


シリンジポンプシステム 導入編  
塗料を精密に制御すること。塗装を制する。



”あらゆるロボットに”



防爆型 塗料精密定量供給システム シリンジポンプシステム

*Syringe Pump System*  
2110106 10101 2110101

# 品質・コスト・環境問題を同時に解決する

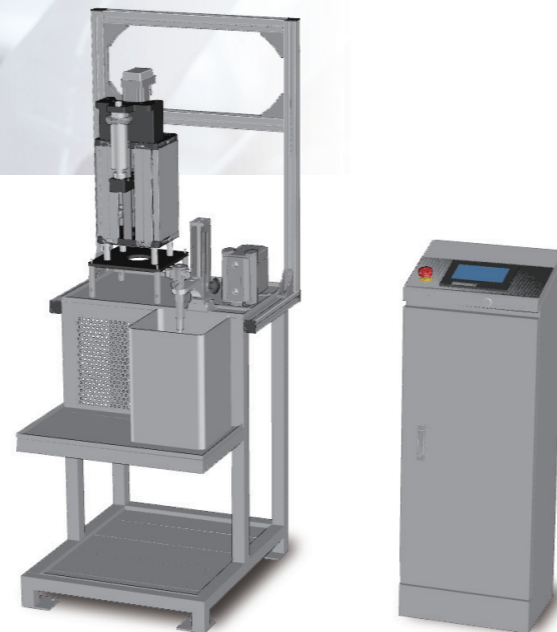
塗装コストの大幅な改善へ  
塗料を正確に制御することで解決する シリンジポンプシステム

既存の塗装ロボットに設置可能!

防爆型 塗料精密定量供給システム

## シリンジポンプシステム

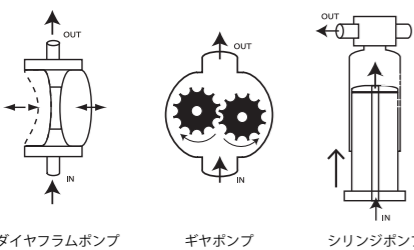
高い再現性で同じ品質のものを生産する



循環式 シリンジポンプシステム

### シリンジポンプシステムとは

シリンジをモーターで正確に駆動させシリンダー内に塗料を充填/吐出を繰り返します。正確性を必要とする業界で広く使われているシリンジを塗装用にカスタマイズしたのがタクボエンジニアリングのシリンジポンプシステムです。



ダイヤフラムポンプ ギャポンプ シリンジポンプ

### オリジナル 小型防爆モーター採用

駆動源にタクボエンジニアリングオリジナルの小型防爆モーターを採用。システム全体を小型化し、また、塗料準備室や調合室などの危険場所環境下において、安全に使用できる設計になっています。



小型防爆モーター (タクボエンジニアリング オリジナル)

### 既存の塗装システムに導入可能

システム化されているので導入が簡単です。システムは、「循環式」(標準型)と「ワンカップ式」の2種をラインナップ。「循環式」(標準型)の中で「CCV循環仕様」と「ガン先循環仕様」を選択。また、既存の制御盤へはCC-LINKで接続可能です (op)。



既存 塗装システムイメージ

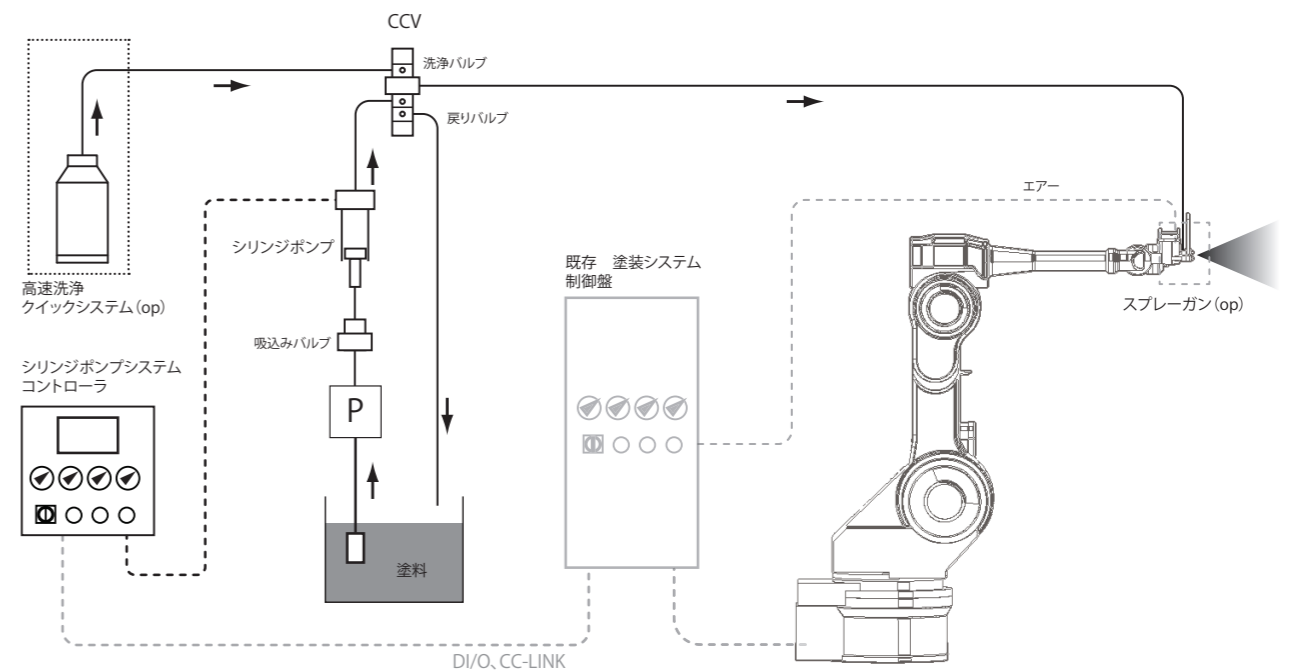
### 塗料供給装置の種類

種類	特徴	安定性 (脈動)	精度性
ダイヤフラムポンプ	設置・運用が簡単。構造がシンプル。メンテナンスが楽。普及型。	×	×
ギャポンプ	定量的に送出可能。高粘度塗料に最適。流量制御可能。洗浄に時間がかかる。	●	▲
シリンジポンプ	精密に吐出量制御が可能。洗浄性メンテナンス性が良い。防爆モーター使用。	◎	◎



ダイヤフラムポンプ ギャポンプ

### 循環式 シリンジポンプシステム 接続フロー図



### シリンジポンプシステムの種類

システム名称	仕様・オプション	
1. 循環式	1-1) CCV 循環仕様	1-2) ガン先循環仕様
2. ワンカップ式	クイック洗浄	

※ 複数ガン対応可能 (op) ※ 1ユニットで最大8ガンまで対応可能 (op)

### 複数ガン対応可能 (op)

シリンジポンプシステムは1ユニットで最大8ガンまで対応可能。

### 洗浄・メンテナンスが容易

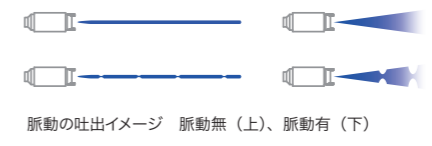
シリンジポンプシステムはシンプル構造。シリンダーは工具レスで取り外しができ洗浄作業が楽。ホースやポンプやガンなどの洗浄メンテナンスは、クイッククリーナーによる高圧洗浄をシステム化しています。



シリンジポンプ シリンダー取り外し

### 塗料を 1cc 単位で精密制御

1cc 単位で吐出設定可能。精密に制御します。必要な塗料を必要量だけ、しかも、脈動なく安定供給し塗料の無駄な使用を抑え、塗装のロスコストを無くします。数値管理が可能で、デジタル化 DX を推進します。



脈動の吐出イメージ 脈動無 (上)、脈動有 (下)

### ワンカップシステム (op)

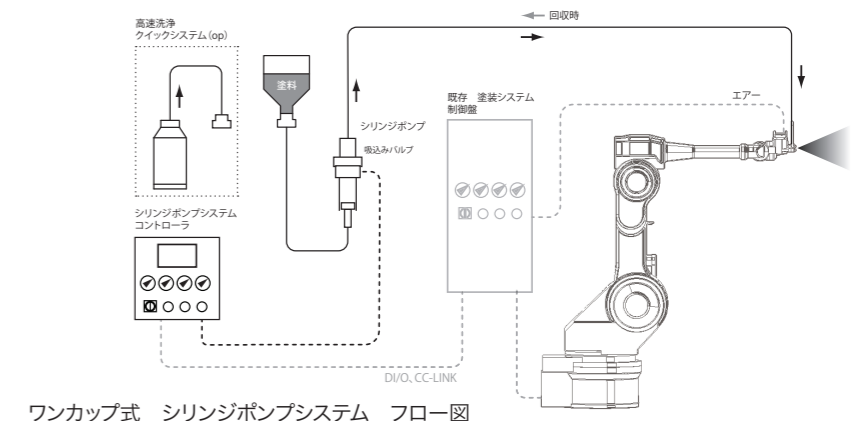
ワンカップシステムは、塗料タンクの代わりにカップへ塗料を補充するシステムです。塗料の使用量が少ない塗装用に適しています。



ワンカップ ワンカップシステム

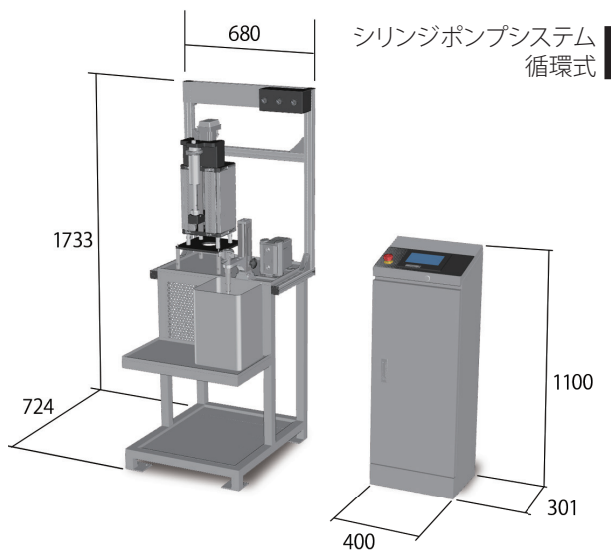
### カラーチェンジも可能 (op)

複数色にも対応可能なカラーチェンジシステムもオプションで用意され、多色塗装にも対応します。

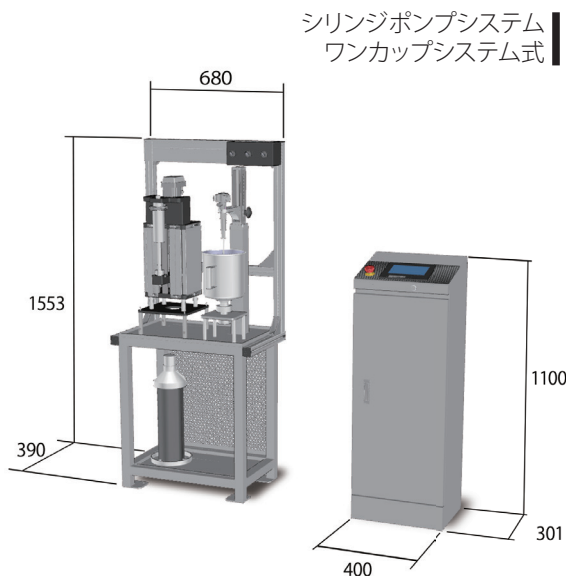


ワンカップ式 シリンジポンプシステム フロー図

# 仕様



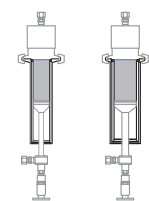
シリンジポンプシステム  
循環式



シリンジポンプシステム  
ワンカップシステム式

## 主な仕様

品名	シリンジポンプシステム 循環式	シリンジポンプシステム ワンカップ式	
型式	SP24EX-100S-1S-GA	SP24EX-100S-1C-GA	
方式	循環式シリンジポンプ	ワンカップ式シリンジポンプ	
外形寸法 (本体)	680 w・1733 h・720 d	680 w・1553 h・390 d	
外形寸法 (コントローラ)	400 w・1100 h・301 d		
駆動方式	ボールネジ駆動		
電気容量	AC200V (3相)、0.5KVA		
シリンジ	数量	1本	
	シリンジ容量	100cc	
	シリンジ材質	SUS304 + 特殊コーティング	
バルブ口径	Input	PT1/8	
	Output	PT1/4・3/8	
駆動モータ	耐圧防爆型 AC サーボモータ 200W		
駆動アンプ型式	VLPSX-008P2-SBA-0301 (芝浦機械 (株) 製)		
防爆仕様	IEC60079-0 総則及び IEC60079-1 耐圧防爆準拠 (防爆性能: Exd II BT4G bx)		
カップ容量	—	4L	
吐出範囲	30 ~ 150cc/min		
	温度	10 ~ 30℃	
使用周囲条件	湿度	20 ~ 80%PH (結露なきこと)	
	温度	-10 ~ 45℃	
保存周囲条件	湿度	10 ~ 90%PH (結露なきこと)	



50cc (op) 100cc

※ シリンダー容量  
標準シリンダー: 100cc  
(50cc はオプション)



TAKUBO WEB

## タクボエンジニアリング製品 ラインナップ



SWAN Pro



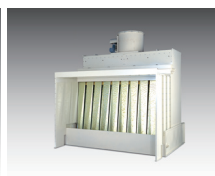
LINE DANCER RIBERO



LINE DANCER



DRY TEC



OIL BOOTH



CoSWAN

※仕様及び図面サイズ等は実際のものとは異なる部分があります。詳細は担当者までお問い合わせください。



タクボエンジニアリング株式会社

〒283-0826 千葉県東金市丘山台2-7 Tel: 0475-50-0211, Fax: 0475-50-0231 東金テクニカルセンター