

カスタムローラスクリュー 6週間での短納期出荷



市場の需要に応え、MOOGがお届けします！

装置メーカーが直面している問題の多くは、調達の遅れとサプライチェーンの全般的な不確実性です。

ムーグのカスタム遊星ローラスクリューを迅速に納品するための短納期対応プログラムは、一般産業分野に使用される最も一般的なローラスクリューサイズ(径15mm[0.59in]～39mm[1.54in])を提供することで、これらの課題に応えます。

わずか6週間で納品準備完了。ムーグは、発注から、産業用モーションコントロールに必要な最初の部品を、常に高い信頼性にて、世界中のすべてのお客さまに迅速に提供できるようにします。



ムーグの最先端スクリュー生産設備

提供されるすべてのローラスクリューには、標準ナットと、お客さまの仕様に従ってシャフトをカスタムするオプションが含まれています。

特徴



(少量でも)すべての性能要求を満たすようにカスタム可能*

(*短納期適用はサイズ15-39mmの遊星ローラスクリューのみ)



デザインと要求仕様に対応する最高の柔軟性



静音性と低振動を実現し、優れた設計による滑らかさ



高負荷・高速デューティサイクルに対応出来ます



ムーグの高性能電動製品およびシステムと組み合わせて使用可能
例えば、最先端のエレクトロメカニカルソリューションを実現するサーボドライバ、サーボモータなど

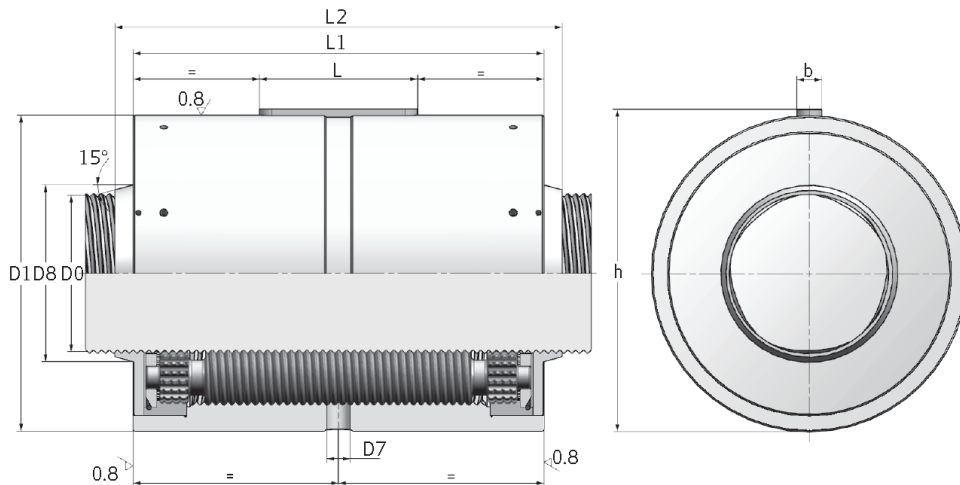


専門知識を持つエキスパートとお客さまとの密接な連携により、最も厳しい課題にも確実に対応できるソリューションをご提案

当社のカスタムローラスクリューについてご質問がある場合や、最寄りのムーグ認定代理店の連絡先を探している場合は、moog.co.jp/screws-fastをご覧ください。

製品サイズラインアップ

単筒ナット (寸法・負荷容量)



D ₀ mm	Ph ₀ mm [in]	C _{0a} kN [lbf]	C _a kN [lbf]	型番
15	2 [0.078]	39 [8.767]	28 [6.294]	00C-015-02
	4 [0.157]	39 [8.767]	30 [6.744]	00C-015-04
	5 [0.196]	37 [8.317]	30 [6.744]	00C-015-05
	6 [0.236]	32 [7.193]	31 [6.969]	00C-015-06
	8 [0.314]	29 [6.519]	28 [6.294]	00C-015-08
21	2 [0.078]	83 [18.659]	53 [11.914]	00C-021-02
	4 [0.157]	92 [20.682]	58 [13.038]	00C-021-04
	5 [0.196]	90 [20.232]	59 [13.263]	00C-021-05
	6 [0.236]	82 [18.434]	62 [13.938]	00C-021-06
	8 [0.314]	72 [16.186]	57 [12.814]	00C-021-08
25	10 [0.393]	72 [16.186]	57 [12.814]	00C-021-10
	2 [0.078]	114 [25.628]	73 [16.411]	00C-025-02
	4 [0.157]	133 [29.899]	80 [17.984]	00C-025-04
	5 [0.196]	133 [29.899]	82 [18.434]	00C-025-05
	6 [0.236]	140 [31.473]	92 [20.682]	00C-025-06
30	8 [0.314]	111 [24.953]	80 [17.984]	00C-025-08
	10 [0.393]	103 [23.155]	80 [17.984]	00C-025-10
	2 [0.078]	131 [29.450]	86 [19.333]	00C-030-02
	5 [0.196]	164 [36.868]	97 [21.806]	00C-030-05
	6 [0.236]	176 [39.566]	110 [24.729]	00C-030-06
39	8 [0.314]	158 [35.519]	102 [22.930]	00C-030-08
	10 [0.393]	150 [33.721]	103 [23.155]	00C-030-10
	2 [0.078]	171 [38.442]	119 [26.752]	00C-039-02
	5 [0.196]	240 [53.954]	137 [30.798]	00C-039-05
	6 [0.236]	265 [59.574]	155 [34.845]	00C-039-06
39	10 [0.393]	239 [53.729]	147 [33.046]	00C-039-10
	15 [0.590]	227 [51.031]	164 [36.868]	00C-039-15

記号の説明

D₀ 公称直径

Ph₀ リード

C_{0a} 静的負荷容量

C_a 動的負荷容量

詳細については、www.moog.co.jp/screws-fast をご覧ください。

お問い合わせは、こちら info.japan@moog.com

ムーグは、ムーグ Inc. およびその子会社の登録商標です。本書に示されたすべての商標は、Moog Inc. およびその子会社の所有権です。記載されている製品名および会社名は、それぞれの会社の商標または商号です。

©2022 Moog Inc. All rights reserved. 予告なく変更することがあります。